



ГОСУДАРСТВЕННЫЙ СТАНДАРТ
СОЮЗА ССР

2-МЕРКАПТОБЕНЗТИАЗОЛ

ТЕХНИЧЕСКИЕ УСЛОВИЯ

ГОСТ 739—74

Издание официальное

ГОСУДАРСТВЕННЫЙ КОМИТЕТ СССР ПО СТАНДАРТАМ
Москва

2-МЕРКАПТОБЕНЗТИАЗОЛ

Технические условия

2 mercaptobenzothiazole
SpecificationsГОСТ
739—74*Взамен
ГОСТ 739—41

ОКП 24 9132

Постановлением Государственного комитета стандартов Совета Министров СССР от 23 мая 1974 г. № 1285 срок введения установлен

с 01.01.76

в части первого сорта

с 01.01.77

в части высшего сорта

с 01.01.78

Проверен в 1980 г.

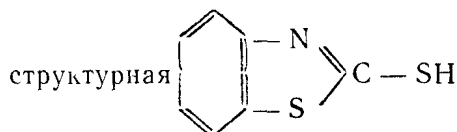
Постановлением Госстандарта от 29.04.85 № 1268

срок действия продлен

до 01.01.90

Несоблюдение стандарта преследуется по закону

Настоящий стандарт распространяется на 2-меркаптобензтиазол, предназначенный для применения при производстве резиновых изделий как ускоритель вулканизации

Формулы эмпирическая $C_7H_5NS_2$ 

Молекулярная масса (по международным атомным массам 1971 г.) — 167,25

1. ТЕХНИЧЕСКИЕ ТРЕБОВАНИЯ

1.1 По физико-химическим показателям 2-меркаптобензтиазол должен соответствовать требованиям и нормам, указанным в таблице

Издание официальное

Перепечатка воспрещена

* Переиздание (май 1985 г.) с Изменениями № 1, 2, утвержденными в феврале 1981 г., апреле 1985 г., Пост № 1268 от 29.04.85 (ИУС 4—81 7—85)

© Издательство стандартов, 1985

Наименование показателя	Н о р м а	
	ОКП 24 9132 0130 04	ОКП 24 9132 0140 02
	1 й сорт	2 й сорт
1 Внешний вид	Порошок или цилиндрические гранулы от светло-желтого до желтого цвета	Порошок от светло-желтого до желтого цвета
2 Массовая доля 2 меркаптобензтиазола, %, не менее	95	93
3 Температура плавления, °С не ниже	174	172
4 Массовая доля золы, %, не более	0,2	0,3
5 Массовая доля воды и летучих веществ, %, не более	0,5	0,5
6 Массовая доля железа и его соединений, извлекаемых магнитом, %, не более	0,008	0 008
7 Остаток после просева порошка на сите с сеткой 014К по ГОСТ 3584—73, %, не более	0,005	0,15
8 Массовая доля пылевидного продукта в гранулах, %, не более	3	Не определяют
9 Механическая прочность гранул, %	0,8—4,0	Не определяют

Примечания

1 Массовую долю железа определяют только в продукте 1 го сорта, предназначенном для использования в кабельной промышленности

2 Для продукта 1-го сорта в виде порошка остаток после просева на сите допускается не более 0,15%

(Измененная редакция, Изм. № 2).

2а. ТРЕБОВАНИЯ БЕЗОПАСНОСТИ

2а.1. Температура воспламенения пыли 2-меркаптобензтиазола 830°С. Температура самовоспламенения пыли, находящейся во взвешенном состоянии, 628°С Осевшая пыль пожароопасна Нижний предел взрываемости 10,4 г/м³

Тушить следует тонкораспыленной водой со смачивателем и пеной.

2а.2. 2-меркаптобензтиазол — продукт с характерным запахом и горьким вкусом. При длительном воздействии вызывает хронические заболевания верхних дыхательных путей, конъюнктивиты и

дерматиты. По ГОСТ 12.1.007—76 относится к 3-му классу опасности.

2а.3. Определение пыли 2-меркаптобензтиазола в воздухе рабочих помещений проводят весовым методом с помощью фильтра АФА-В-18.

Все рабочие помещения должны быть обеспечены приточно-вытяжной вентиляцией. В местах наибольшего пыления должны быть оборудованы укрытия с местной вытяжной вентиляцией.

2а.4. При работе с 2-меркаптобензтиазолом следует применять индивидуальные средства защиты (спецодежду, респиратор, защитные очки, резиновые перчатки) для предохранения от попадания продукта на кожные покровы, слизистые оболочки и проникновения его пыли в органы дыхания и пищеварения.

Разд. 2а. (**Введен дополнительно, Изм. № 2**).

2. ПРАВИЛА ПРИЕМКИ

2.1. 2-меркаптобензтиазол поставляют партиями. Партией считают любое количество однородного по качественным показателям продукта, сопровождаемого одним документом о качестве.

Документ должен содержать:

наименование предприятия-изготовителя или его товарный знак;

наименование продукта;

номер партии и количество мест в партии;

дату изготовления;

массу брутто и нетто;

результаты проведенного анализа;

обозначение настоящего стандарта.

(**Измененная редакция, Изм. № 2**).

2.2. Пробу отбирают от 10% единиц упаковки, но не менее чем от трех, если партия состоит менее чем из 30 единиц упаковки.

2.3. При получении неудовлетворительных результатов анализа хотя бы по одному показателю по нему должны проводить повторный анализ проб, отобранных от удвоенного количества единиц упаковки.

Результаты повторного анализа являются окончательными и распространяются на всю партию.

3. МЕТОДЫ АНАЛИЗА

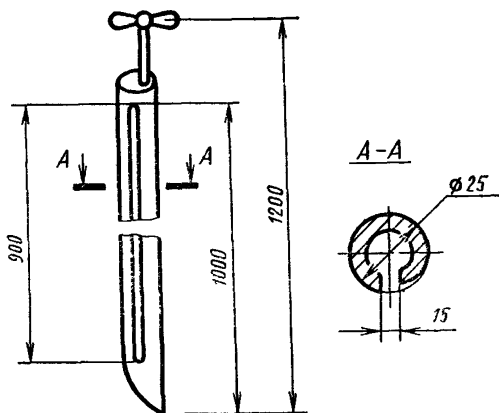
3.1. Пробы отбирают при помощи пробоотборников (щупов), изготовленных из некорродирующего материала.

3.2. Отбор проб порошкообразного продукта

Из одной единицы упаковки отбирают щупом (черт. 1) две точечные пробы: одну вблизи стенки тары, другую вблизи ее цент-

ра. Щуп погружают на всю высоту слоя продукта в таре и используют все содержимое щупа.

Щуп для проб порошкообразного продукта



Черт. 1

Отобранные точечные пробы тщательно перемешивают и сокращают до средней пробы массой не менее 300 г.

3.3. Отбор проб гранулированного продукта

Точечные пробы гранулированного 2-меркаптобензтиазола отбирают щупом (черт. 2).

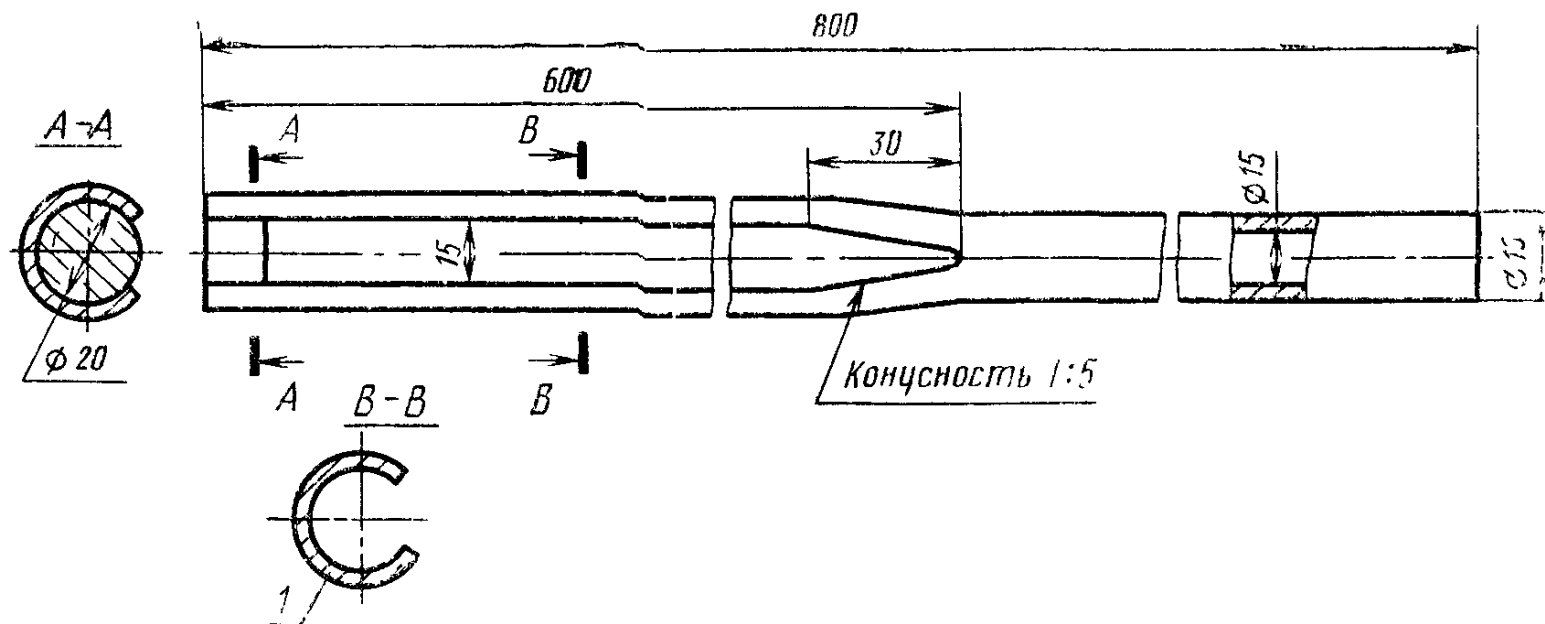
3.3.1. Перед отбором пробы барабан или мешок кладут на бок, внутренний мешок развязывают, приподнимают конец тарного места на 35—45° и осторожно вводят в свободное пространство щуп до дна, потом поворачивают щуп для наполнения его гранулами.

3.3.2. Гранулы из щупа, находящегося в горизонтальном положении на высоте 2—3 см, высыпают на негигроскопическую гладкую поверхность.

3.3.3. Из одной единицы упаковки отбирают одну точечную пробу. Отобранные точечные пробы тщательно перемешивают и сокращают до средней пробы массой не менее 300 г. Продукт тщательно растирают.

Из этих же единиц упаковки отбирают еще пять проб, каждую помещают в отдельную стеклянную или полиэтиленовую банку с плотно закрывающейся крышкой. Их используют только для

Щуп для отбора проб гранулированного продукта



Черт. 2

определения массовой доли пылевидного продукта и механической прочности гранул.

3.4. На банки с пробамн для анализа наклеивают этикетки, на которых указывают наименование продукта, товарный знак или наименование предприятия-изготовителя, номер партии, дату отбора пробы и фамилию пробоотборщика.

3.5. Внешний вид 2-меркаптобензтиазола определяют визуально

3.6. Определение массовой доли 2-меркаптобензтиазола

3.6.1. *Реактивы, растворы и аппаратура*

Дефенилкарбазон по ГОСТ 17551—72, 1%-ный спиртовой раствор, приготовленный по ГОСТ 4919.1—77.

Натрий хлористый по ГОСТ 4233—77, х. ч.

Ртуть (II) азотнокислая 1-водная по ГОСТ 4520—78, х. ч., раствор концентрации c ($1/2 \text{ Hg}(\text{NO}_3)_2 \cdot 0,5 \text{ H}_2\text{O}$) = 0,1 моль/дм³ (0,1 н.), поправочный коэффициент определяют по хлористому натрию, высушенному при 120°C до постоянной массы.

Спирт этиловый ректификованный технический по ГОСТ 18300—72, высшего сорта.

Хлороформ технический по ГОСТ 20015—74, высшего сорта.

Весы лабораторные аналитические с наибольшим пределом взвешивания 200 г.

3.6.2. *Проведение анализа*

0,3 г тонкорастертого 2-меркаптобензтиазола (результат взвешивания записывают с точностью до четвертого десятичного знака) помещают в коническую колбу вместимостью 250—300 см³ и растворяют в 30 см³ смеси хлороформ: спирт (1 : 1). Затем добавляют восемь капель дифенилкарбазона и титруют раствором азотнокислой ртути (II) до устойчивой сиреневой окраски.

3.6.3. *Обработка результатов*

Массовую долю 2-меркаптобензтиазола (X) в процентах вычисляют по формуле

$$X = \frac{V \cdot 0,016725 \cdot 100}{m},$$

где V — объем раствора азотнокислой ртути (II) концентрации точно 0,1 моль/дм³, израсходованный на титрование, см³;
0,016725 — масса 2-меркаптобензтиазола, соответствующая 1 см³ раствора азотнокислой ртути (II) концентрации точно 0,1 моль/дм³, г;

m — масса навески 2-меркаптобензтиазола, г.

За результат анализа принимают среднее арифметическое двух параллельных определений, допускаемые расхождения между которыми не должны превышать 0,3% при доверительной вероятности $P=0,95$.

3.7. Определение температуры плавления

Температуру плавления продукта определяют по ГОСТ 18995.4—73 в приборе с пустой внутренней пробиркой, при этом капилляр с продуктом, высушенным при 70—80°C до постоянной массы, вносят в прибор, нагретый до 150°C, и дальнейшее нагревание ведут со скоростью $(2,0 \pm 0,2)$ °C в минуту до начала плавления. За температуру плавления принимают появление первой прозрачной капли расплавленного продукта.

Допускается определять температуру плавления на приборе ПТП с градуировкой по янтарной кислоте по ГОСТ 631—75, х. ч.

3.6.1—3.7. **(Измененная редакция, Изм. № 1, 2).**

3.8. Определение количества золы

Количество золы в продукте определяют по ГОСТ 21119.10—75 прокаливанием при (700 ± 50) °C, при этом навеску берут около 3 г.

3.9. Определение массовой доли воды и летучих веществ

Массовую долю воды и летучих веществ в 2-меркаптобензтриазоле определяют по ГОСТ 21119.1—75, методом высушивания 2 г продукта при 70—80°C в термостате или при помощи инфракрасной лампы.

3.8—3.9. **(Измененная редакция, Изм. № 1).**

3.10—3.10.3. **(Исключены, Изм. № 1).**

3.11—3.11.3. **(Исключены, Изм. № 2).**

3.12. Определение массовой доли железа и его соединений, извлекаемых магнитом

3.12.1. Реактивы и аппаратура

Ацетон по ГОСТ 2603—79, ч. д. а.

Вода дистиллированная по ГОСТ 6709—72.

Магнит ручной с остаточной индукцией 0,3—0,6 Тл.

Весы лабораторные аналитические с наибольшим пределом взвешивания 200 г.

Весы лабораторные технические с наибольшим пределом взвешивания 500 г.

3.12.2. Проведение анализа

Около 50 г 2-меркаптобензтриазола (результат взвешивания записывают с точностью до второго десятичного знака) помещают в стеклянный стакан вместимостью 500 см³, растворяют при слабом нагревании на водяной бане в 250 см³ ацетона и фильтруют раствор при разрежении через бумажный фильтр «белая лента».

Стакан и осадок на фильтре тщательно промывают в 2—3 приема 30 см³ ацетона, после этого оставшиеся на дне стакана частицы присоединяют к осадку, смывая их на фильтр струей дистиллированной воды из промывалки. Дополнительно промывают фильтр 10 см³ ацетона, сушат 10 мин при 100°C, переносят фильтр с осадком пинцетом в фарфоровую чашку и извлекают из

осадка частицы железа и его соединений магнитом, слегка касаясь последним поверхности фильтра.

Извлеченные частицы снимают жесткой волосяной кисточкой на предварительно взвешенное часовое стекло, взвешивают и результаты записывают с точностью до четвертого десятичного знака.

3.12.3. Обработка результатов

Массовую долю железа и его соединений, извлекаемых магнитом (X_3), в процентах вычисляют по формуле

$$X_3 = \frac{(m_2 - m_1) \cdot 100}{m},$$

где m — навеска продукта, г;

m_1 — масса часового стекла, г;

m_2 — масса часового стекла с частицами, извлеченными магнитом, г.

Допускаемые расхождения между результатами двух параллельных определений не должны превышать 0,001% при доверительной вероятности $P=0,95$.

3.12.1—3.12.3. (Измененная редакция, Изм. № 2).

3.13—3.13.3. (Исключены, Изм. № 1).

3.14. Определение остатка после просева

3.14.1. Реактивы, растворы и аппаратура

Смачиватель НБ по ГОСТ 6867—77, 2%-ный раствор, отфильтрованный от механических примесей.

Вода дистиллированная по ГОСТ 6709—72.

Сито металлическое с сеткой № 014К по ГОСТ 3584—73.

Кисточка мягкая № 20.

Стакан фарфоровый по ГОСТ 9147—80 вместимостью 150 см³.

Фильтр бумажный беззольный «белая лента».

Весы лабораторные аналитические с наибольшим пределом взвешивания 200 г.

Весы лабораторные технические с наибольшим пределом взвешивания 500 г.

(Измененная редакция, Изм. № 2).

3.14.2. Проведение анализа

Около 10 г анализируемого порошкообразного продукта (результат взвешивания записывают с точностью до второго десятичного знака) (для продукта при норме остатка на сите не более 0,005% берут навеску 30 г) помещают в фарфоровый стакан, смачивают 50 см³ раствора смачивателя НБ и слегка растирают кисточкой. Полученную суспензию количественно переносят на металлическое сито, которое погружают дном в дистиллированную воду, налитую в чашку.

При постоянном перемешивании кисточкой со скоростью 1—2 движения в 1 с продукт вымывают через сито до тех пор, пока остаток на сите не перестанет уменьшаться и при смене воды

в чашке не перестанут обнаруживаться частицы продукта.

После этого остаток количественно отфильтровывают при разрежении на предварительно высушенном при 100°C до постоянной массы бумажном фильтре, смывая его со дна сита на фильтр струей дистиллированной воды из промывалки. Фильтр с остатком сушат 1 ч при 100°C и после охлаждения взвешивают. Результаты в граммах записывают с точностью до четвертого десятичного знака.

3.14.3. Обработка результатов

Массовую долю остатка после просева (X_5) в процентах вычисляют по формуле

$$X_5 = \frac{(m_2 - m_1) \cdot 100}{m},$$

где m — навеска продукта, г;

m_1 — масса фильтра, г;

m_2 — масса фильтра с остатком, г.

Допускаемые расхождения между результатами двух параллельных определений не должны превышать при норме 0,15% — 0,02%, при 0,005% — 0,001% при доверительной вероятности $P = 0,95$.

3.14.2; 3.14.3. **(Измененная редакция, Изм. № 1, 2).**

3.15. Определение массовой доли пылевидного продукта

3.15.1а. Аппаратура

Весы лабораторные технические с наибольшим пределом взвешивания 500 г.

Сито диаметром 200 мм с сеткой № 09 К по ГОСТ 3584—73.

(Введен дополнительно, Изм. № 2).

3.15.1. Проведение анализа

Всю пробу, предназначенную для определения содержания пылевидного продукта (результат взвешивания в граммах записывают с точностью до второго десятичного знака), осторожно высыпая на сито и просеивают, слегка встряхивая и осторожно перекатывая в течение 1 мин пробу с одной стороны сита на другую.

Гранулы, оставшиеся на сите, взвешивают. Результат в граммах записывают с точностью до второго десятичного знака.

(Измененная редакция, Изм. № 2).

3.15.2. Обработка результатов

Массовую долю пылевидного продукта (X_6) в процентах вычисляют по формуле

$$X_6 = \frac{(m - m_1) \cdot 100}{m},$$

где m — масса гранул до анализа, г;

m_1 — масса гранул после анализа, г.

За величину массовой доли пылевидного продукта принимают среднее арифметическое из пяти определений.

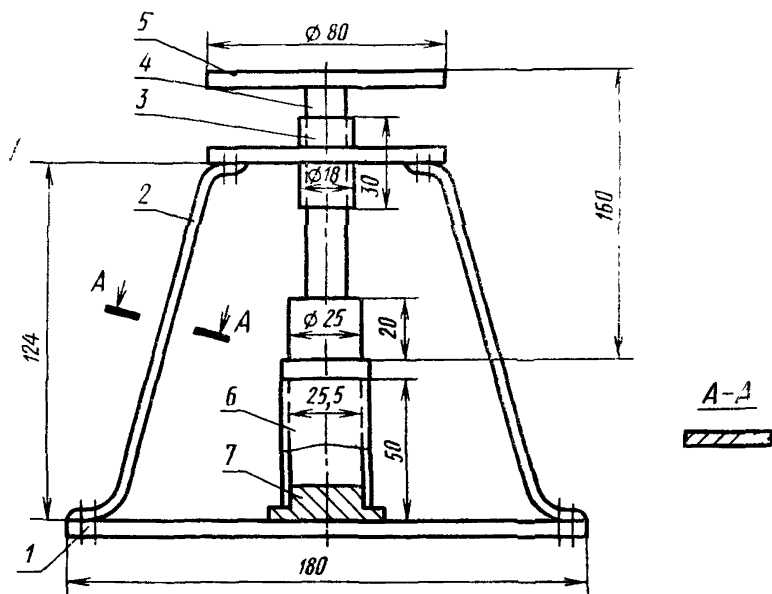
3.16. Определение механической прочности гранул

Механическую прочность гранул 2 меркаптобензотиазола определяют по количеству пылевидного продукта, получаемого после воздействия груза на гранулы. Определение проводят на установке.

3.16.1а. Аппаратура

Весы лабораторные аналитические с наибольшим пределом взвешивания 200 г.

Установка для определения прочности гранул



1—подставка; 2—стойка; 3—диск с направляющей втулкой; 4—поршень со штоком; 5—площадка для груза; 6—цилиндр; 7—съемное днище.

Черт. 3

Сито диаметром 200 мм с сеткой № 09 К по ГОСТ 3584—73.

Установка для определения прочности гранул (черт. 3).

(Введен дополнительно, Изм. № 2).

3.16.1. Описание установки

Установка изготовлена из нержавеющей стали и состоит из нижней опорной площадки, к которой при помощи двух стоек крепится верхняя опорная площадка с направляющей для штока поршня, поршня со штоком, цилиндра для гранул и съемного днища. На верхней части штока поршня укреплена площадка для установки груза.

3.16.2. Проведение анализа

Около 5 г гранул, отсеянных от пыли по п. 3.15 (результат взвешивания записывают с точностью до четвертого десятичного знака), переносят осторожно в цилиндр установки и слегка встряхивают для выравнивания поверхности. Затем в цилиндр с гранулами вводится поршень, на площадке которого устанавливают груз. Груз создает среднее удельное давление $5,9 \cdot 10^4$ Па.

Через 30 с груз снимают, гранулы переносят на сито. Пыль и мелкую крошку, образовавшуюся от разрушения гранул, отсеивают, слегка встряхивая, осторожным перекачиванием гранул в течение минуты 20—30 раз с одной стороны сита на другую.

Оставшиеся на сите гранулы взвешивают. Результат в граммах записывают с точностью до четвертого десятичного знака.

(Измененная редакция, Изм. № 2).

3.16.3. Обработка результатов

Механическую прочность гранул (X_7) в процентах вычисляют по формуле

$$X_7 = \frac{(m - m_1) \cdot 100}{m},$$

где m — масса гранул до анализа, г;

m_1 — масса гранул после анализа, г.

За величину механической прочности принимают минимальное и максимальное значения из пяти определений.

4. УПАКОВКА, МАРКИРОВКА, ТРАНСПОРТИРОВАНИЕ И ХРАНЕНИЕ

4.1. Для упаковки 2-меркаптобензотиазола применяют следующие виды тары:

4.1.1. Фанерные барабаны типа I, вместимостью 66 и 93 дм³, изготовленные по ГОСТ 9338—80, внутрь которых вкладывают трех-, пятислойные бумажные мешки марки НМ по ГОСТ 2226—75 или полиэтиленовые мешки-вкладыши или мешки-вкладыши пленочные по ГОСТ 19360—74.

4.1.2. Картонные навивные барабаны типов I, II, III вместимостью до 50 см³ по ГОСТ 17065—77 со вставленными трех-, пятислойными бумажными мешками марки НМ по ГОСТ 2226—75 или полиэтиленовыми мешками-вкладышами или мешками-вкладышами пленочными по ГОСТ 19360—74.

4.1.3. Мешки из прорезиненной ткани со вставленными вовнутрь трех-, пятислойными бумажными мешками марки НМ по ГОСТ 2226—75 или полиэтиленовыми мешками-вкладышами, или мешками-вкладышами пленочными по ГОСТ 19360—74.

4.1.4. Контейнеры специализированные типоразмеров МК-1, ОЛ и МК-1, 5Л и контейнеры универсальные по ГОСТ 15102—75, ГОСТ 20259—80 и ГОСТ 20435—75.

4.1—4.1.4. **(Измененная редакция, Изм. № 2).**

4.1.5. По согласованию с потребителем допускается упаковка в бумажные мешки по ГОСТ 2227—75.

(Измененная редакция, Изм. № 1).

4.1.6. После загрузки прорезиненные и бумажные мешки зашивают машинным способом, полиэтиленовые мешки заваривают.
(Измененная редакция, Изм. № 2).

4.1.7. Масса нетто продукта в мешках (20 ± 1) и (25 ± 1) кг в барабанах (20 ± 1) и (35 ± 1) кг.

(Измененная редакция, Изм. № 1).

4.1.7а. При транспортировании железнодорожным и речным транспортом мешки и барабаны с 2-меркаптобензтиазолом формируют в транспортные пакеты по ГОСТ 21929—76, ГОСТ 24597—81, на поддоны по ГОСТ 9557—73, ГОСТ 9078—74.

Средства скрепления — по ГОСТ 21650—76.

4.1.8. При отправке 2-меркаптобензтиазола потребителям мелкими отправлениями последний должен быть упакован по п. 4.1.1.

4.2. Транспортная маркировка — по ГОСТ 14192—77 с нанесением манипуляционного знака «Бойтся сырости», знака опасности по ГОСТ 19433—81 (класс 9, подкласс 9.2, шифр 9212).

Потребительская маркировка — по ГОСТ 6732—76.

4.1.7а—4.2. **(Измененная редакция, Изм. № 2).**

4.3. **(Исключен, Изм. № 2).**

4.4. 2-меркаптобензтиазол транспортируют в крытых транспортных средствах всеми видами транспорта в соответствии с правилами перевозок грузов, действующими на каждом виде транспорта.

По железной дороге 2-меркаптобензтиазол перевозят повагонно и мелкими отправлениями.

Контейнеры специализированные транспортируют открытым подвижным составом. Размещение и крепление их производится в соответствии с условиями погрузки и крепления грузов, утвержденными МПС.

(Измененная редакция, Изм. № 2).

4.5. Продукт хранят в сухих складских помещениях, на расстоянии не менее 0,5 м от стен. Не допускается хранение продукта вблизи отопительных приборов.

4.6. При транспортировании в районы Крайнего Севера 2-меркаптобензтиазол упаковывают по п. 4.1.1.

(Измененная редакция, Изм. № 2).

4.7. 2-меркаптобензтиазол, предназначенный для экспорта, упаковывают в соответствии с требованиями внешнеэкономических организаций.

(Введен дополнительно, Изм. № 2).

5. ГАРАНТИИ ИЗГОТОВИТЕЛЯ

5.1. Изготовитель должен гарантировать соответствие продукта требованиям настоящего стандарта при соблюдении условий транспортирования и хранения.

5.2. Гарантийный срок хранения 2-меркаптобензтиазола —
один год со дня изготовления.

(Измененная редакция, Изм. № 2).

Разд. 6. (Исключен, Изм. № 2).

Изменение № 3 ГОСТ 739—74 2-Меркаптобензтиазол. Технические условия

Утверждено и введено в действие Постановлением Государственного комитета СССР по стандартам от 10.08.87 № 3270

Дата введения 01.01.88

Вводную часть дополнить абзацем: «Показатели технического уровня, установленные настоящим стандартом, предусмотрены для высшей и первой категорий качества».

Раздел 1 дополнить пунктом — 1.1а (перед п. 1.1): «1.1а. 2-Меркаптобензтиазол должен быть изготовлен в соответствии с требованиями настоящего стандарта по технологическому регламенту, утвержденному в установленном порядке».

Пункт 1.1. Таблица. Головку изложить в новой редакции:

Наименование показателя	Норма	
	Высшая категория качества	Первая категория качества
	1-й сорт ОКП 24 9132 0130 04	2-й сорт ОКП 24 9132 0140 02

Графа «1-й сорт». Заменить норму: 0,8—4,0 на 0,8—8,0;

заменить ссылку: ГОСТ 3584—73 на ГОСТ 6613—86;

примечание 2 дополнить словами: «до 01.01.90, как для продукции первой категории качества».

Пункты 2.2, 2.3, 3.2, 3.3.3. Заменить слова: «единиц упаковки» на «упаковочных единиц».

Пункт 3.14.1. Третий абзац после слова «металлическое» дополнить словами: «диаметром 100—200 мм»; заменить ссылку: ГОСТ 3584—73 на ГОСТ 6613—86;

четвертый абзац изложить в новой редакции: «Кисть мягкая № 18—20 с длиной щетины 20—30 мм»;

дополнить абзацем (после шестого): «Чашка кристаллизационная ЧКЦ-2—5000 по ГОСТ 25336—82».

Пункт 3.14.2. Первый, второй абзацы изложить в новой редакции:

«30,00 г (для продукта при норме остатка на сите не более 0,15 % берут навеску 10,00 г) 2-меркаптобензтиазола помещают в фарфоровый стакан, приливают 100 см³ (10 г смачивают 50 см³) раствора смачивателя НБ и перемешивают. Полученную суспензию количественно переносят на сито. Сито помещают под струю воды из водопроводного крана, на который надета предохранительная сетка 014К или любая другая с меньшим размером ячеек в свету.

Скорость пропускания воды 1—3 дм³ в минуту, расстояние крана или шланга от сита — 10—20 см.

(Продолжение см. с. 248)

Продукт промывают струей воды в течение 10 мин, слегка проводя кистью по сити со скоростью 1—2 движения в секунду. Затем погружают дно сита в воду, налитую в кристаллизационную чашку, под которую подложена черная бумага. При этом уровень жидкости в чашке должен быть выше поверхности продукта на 15—20 мм. Промывают остаток, проводя кистью по сити до тех пор, пока при смене воды в чашке не перестанут обнаруживаться частицы продукта»; третий абзац. Заменить слова: «сушат 1 ч» на «сушат до постоянной массы».

Пункт 3.14.3 дополнить абзацем (перед последним): «За результат анализа принимают среднее арифметическое результатов двух параллельных определений».

Пункт 3.15.1а. Второй абзац. Заменить ссылку: «№ 09К по ГОСТ 3584—73» на «№ 09 К и 014 К по ГОСТ 6613—86»;

дополнить абзацем: «Поддон».

Пункт 3.15.1 после наименования дополнить абзацем: «Собирают пакет, состоящий из поддона, сита 014К и сверху сита 09К»;

первый абзац после слова «высыпают» изложить в новой редакции:

«в пакет на сито с сеткой 09К и просеивают, слегка встряхивая и осторожно перекаывая в течение 1 мин пробу с одной стороны сита на другую»;

второй абзац. Заменить слова: «Гранулы, оставшиеся на сите» на «Пылевидный продукт, оставшийся на поддоне».

Пункт 3.15.2. Формулу изложить в новой редакции:

$$X_6 = \frac{m_1 \cdot 100}{m} ;$$

экспликация. Второй абзац изложить в новой редакции: « m_1 — масса отсева на поддоне, г».

Пункт 3.16.1а. Заменить ссылку: ГОСТ 3584—73 на ГОСТ 6613—86.

Пункт 3.16.2. Первый абзац после слов «по п. 3.15» дополнить словами: «оставшихся на сите 09К».

Пункты 4.1.1—4.1.3. Исключить ссылку: «по ГОСТ 19360—74».

Пункт 4.15. Заменить ссылку: ГОСТ 2227—75 на ГОСТ 2226—75.

Пункт 4.1.6. дополнить словами: «Полиэтиленовые и пленочные мешки-вкладыши допускается завязывать или подворачивать и прошивать вместе с бумажными».

(ИУС № 12 1987 г.)

Изменение № 4 ГОСТ 739—74 2-Меркаптобензтиазол Технические условия

Утверждено и введено в действие Постановлением Государственного комитета СССР по управлению качеством продукции и стандартам от 05 12 89 № 3580

Дата введения 01 07 90

Вводную часть дополнить абзацем (после первого) «2 Меркаптобензтиазол порошок или цилиндрические гранулы от светло желтого до желтого цвета» последний абзац исключить

Пункт 11 Таблица Головка Исключить слова «Высшая категория качества» «Первая категория качества»

показатель 1 исключить

показатель 5 Исключить слова «воды и»,

примечание 2 Заменить слова «до 01 01 90, как для продукции первой категории качества» на «до 01 01 92»,

таблицу дополнить примечанием 3 «3 Показатели 3, 4 и 6 определяют по требованию потребителя»

Пункт 2а1 Первый абзац Заменить слова «Нижний предел взрываемости 10,4 г/м³» на «Нижний концентрационный предел распространения пламени 10,4 г/м³», дополнить абзацем «2 Меркаптобензтиазол горюч»

Пункт 2а4 дополнить словами «При необходимости применяют противогаз марки БКФ»

Раздел 2а дополнить пунктом 2а5 «2а5 Небольшие количества рассыпанного продукта засыпают песком или землей, большие — смочить водой и убрать»

Пункт 35 изложить в новой редакции «35 Допускается применение других средств измерений с метрологическими характеристиками и оборудования с техническими характеристиками не хуже, а также реактивов по качеству не ниже указанных в настоящем стандарте

Для взвешивания применяют лабораторные весы общего назначения с наименьшими пределами взвешивания 200 и 500 г и погрешностью $\pm 0,7500$ и $\pm 1,5000$ мг соответственно»

Пункт 3б1 Первый абзац изложить в новой редакции «Дифенилкарбазон, спиртовой раствор с массовой долей 1 %, готовят по ГОСТ 4919 1—77»,

четвертый пятый абзацы Заменить ссылки ГОСТ 18300—72 на ГОСТ 18300—87, ГОСТ 20015—74 на ГОСТ 20015—88,

шестой абзац исключить,

дополнить абзацами «Бюретка 1—2—25—0,1 по ГОСТ 20292—74

Колба Кн 2—250—34 ТХС по ГОСТ 25336—82

Стаканчик СВ 14/18 по ГОСТ 25336—82

Цилиндр 1(3)—50 по ГОСТ 1770—74»

Пункт 3б3 Последний абзац изложить в новой редакции «За результат анализа принимают среднее арифметическое результатов двух параллельных определений, абсолютное расхождение между которыми не превышает допускаемое расхождение, равное 0,3 %

Допускаемая абсолютная суммарная погрешность результатов анализа $\pm 0,15$ % при доверительной вероятности $P = 0,95$ »

Пункт 38 Наименование изложить в новой редакции «38 Определение массовой доли золы»,

(Продолжение см с 282)

заменить слово «Количество» на «Массовую долю».

Пункт 39 Исключить слова «воды и» (2 раза), дополнить абзацем «При разногласиях массовую долю летучих веществ определяют методом термостатирования»

Пункт 3 12 1 дополнить абзацами «Стакан В 1—400 ТХС по ГОСТ 25336—82

Цилиндр 1(3)—50 по ГОСТ 1770—74

Чашка фарфоровая по ГОСТ 9147—80»,

четвертый, пятый абзацы исключить

Пункт 3 12 3 Последний абзац изложить в новой редакции «За результат анализа принимают среднее арифметическое результатов двух параллельных определений, абсолютное расхождение между которыми не превышает допускаемое расхождение, равное 0,001 %

Допускаемая абсолютная суммарная погрешность результата анализа $\pm 0,001$ % при доверительной вероятности $P = 0,95$ »

Пункт 3 14 1 Первый абзац Заменить слова «2 %-ный раствор» на «раствор с массовой долей 2 %»,

седьмой, восьмой абзацы исключить

Пункт 3 14 2 дополнить абзацем «Допускается с^нто с остатком сушить при 70—80 °С в течение 1 ч Затем остаток количественно с помощью кисти переносят в стаканчик для взвешивания, предварительно высушенный до постоянной массы при 100 °С, сушат при этой температуре до постоянной массы и после охлаждения взвешивают»

Пункт 3 14 3 Последний абзац изложить в новой редакции «За результат анализа принимают среднее арифметическое результатов двух параллельных определений, абсолютное расхождение между которыми не превышает допускаемое расхождение, равное 0,001 % при норме 0,005 % и 0,02 % при норме 0,15 %

Допускаемая абсолютная суммарная погрешность результата анализа $\pm 0,0005$ % при норме 0,005 % и $\pm 0,01$ % при норме 0,15 % при доверительной вероятности $P = 0,95$ »

Пункты 3 15 1а, 3 16 1а Первые абзацы исключить.

Пункты 4 1 1—4 1 3 Заменить ссылку ГОСТ 2226—75 на ГОСТ 2226—88.

Пункт 4 1 2 Заменить значение 50 см³ на 50 дм³

Пункт 4 1 3 дополнить абзацем «Бумажные мешки и марок БМП и ВМП по ГОСТ 2226—88, при этом трех- и четырехслойные мешки вставляют в полиэтиленовые мешки по ГОСТ 17811—78 или пленочные мешки-вкладыши»

Бумажные мешки марок ВМ, ПМ, БМП, ВМБ, ВМП по ГОСТ 2226—88, при этом в трех- и четырехслойные указанные мешки вставляют полиэтиленовые мешки по ГОСТ 17811—78 или пленочные мешки-вкладыши»

Пункты 4 1 4, 4 1 5 исключить

Пункт 4 1 7а изложить в новой редакции «4 1 7а При транспортировании в районы Крайнего Севера железнодорожным и речным транспортом мешки и барабаны с 2-меркаптобензтиазолом формируют в транспортные пакеты по ГОСТ 24597—81 и нормативно-технической документации, на поддоны по ГОСТ 9557—87, ГОСТ 9078—84, при этом формируют пакеты массой 1 т»

Раздел 4 дополнить пунктом — 4 1 7б. «4 1 7б Пакеты с 2-меркаптобензтиазолом пакетируют в соответствии с п 4 1 7а».

Пункт 4 1 8 дополнить словами «При этом в барабаны вставляют полиэтиленовые мешки-вкладыши или пленочные мешки-вкладыши»

(Продолжение изменения к ГОСТ 739—74)

Пункт 4.2. Заменить слова: «по ГОСТ 19433—81 (класс 9, подкласс 9.2, шифр 9212)» на «по ГОСТ 19433—88 (класс 9, подкласс 9.1, классификационный шифр 9133)».

(Продолжение см. с. 284)

(Продолжение изменения к ГОСТ 739—74)

Пункт 4.4. Последний абзац исключить;
дополнить абзацем: «Авиационным транспортом 2-меркаптобензтиазол перевозят только на грузовых воздушных судах».

Пункт 4.7 дополнить словами: «и ГОСТ 26319—84».

(ИУС № 2 1990 г.)

Редактор *Л. Д. Курочкина*
Технический редактор *Э. В. Митяй*
Корректор *Л. В. Сницарчук*

Сдано в наб. 30.05 85 Подп. в печ. 10.08.85 1,0 усл. п. л. 1,0 усл. кр.-отт. 0,70 уч.-изд. л.
Тираж 10.000 Цена 5 коп.

Ордена «Знак Почета» Издательство стандартов, 123840, Москва, ГСП,
Новопресненский пер., д. 3.
Вильнюсская типография Издательства стандартов, ул. Миндауго, 12/14. Зак. 2975