

ГАЗЫ УГЛЕВОДОРОДНЫЕ СЖИЖЕННЫЕ

Методы отбора проб

ГОСТ
14921—78Liquefied hydrocarbon gases.
Methods of samplingМКС 75.160.30
ОКСТУ 0209Дата введения 01.01.80

Настоящий стандарт распространяется на сжиженные углеводородные газы, находящиеся под избыточным давлением собственных паров, и устанавливает методы отбора их из стационарных емкостей (цилиндрических, шаровых), железнодорожных цистерн, баллонов, а также из трубопроводов при перекачке газов в герметичный металлический пробоотборник путем продувки его сжиженным газом.

Допускается отбирать пробы сжиженных газов в контейнеры (приложение А).

(Измененная редакция, Изм. № 3).

1. ОБЩИЕ ТРЕБОВАНИЯ

1.1. Пробы сжиженных углеводородных газов отбирают в количествах, соответствующих требованиям действующей нормативно-технической документации.

1.2. Пробоотборники должны быть чистыми и герметичными.

После применения пробоотборники полностью освобождают от продукта, продувают сжатым азотом по ГОСТ 9293 или воздухом по ГОСТ 17433 и ставят в закрытое вентилируемое помещение, защищенное от пыли и атмосферных осадков. При необходимости пробоотборники обрабатывают водяным паром перед продувкой азотом.

(Измененная редакция, Изм. № 1, 2).

1.3. Пустые чистые пробоотборники хранят с открытыми запирающими втулками и закрытыми заглушками с целью сохранения свойств уплотнительных колец.

1.4. Место для отбора проб должно быть удобным и оборудовано пробоотборным устройством для подсоединения входного штуцера пробоотборника. При этом пробоотборник должен быть в вертикальном положении. Сжиженный газ должен проходить через пробоотборник снизу вверх.

(Измененная редакция, Изм. № 2).

1.5. При отборе проб необходимо соблюдать правила техники безопасности работы с сжиженными углеводородными газами и сосудами, работающими под давлением (приложение А, раздел А5).

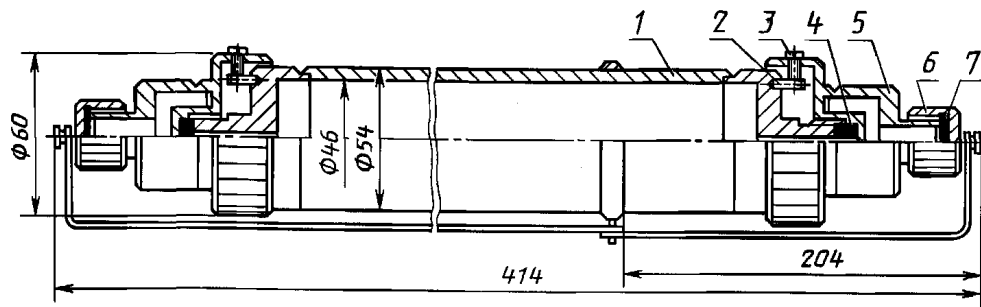
(Измененная редакция, Изм. № 3).

2. АППАРАТУРА

2.1. Для отбора проб сжиженных углеводородных газов применяют пробоотборники типа ПУ и ПГО, изготовленные из стали 12X18H10T по ГОСТ 5632 и рассчитанные на рабочее давление 4,9 МПа (50 кгс/см²), которое указывается на корпусе пробоотборника.

2.2. Для определения микропримесей (общей серы, сероводорода, влаги и др.) в сжиженных углеводородных газах пробы отбирают в пробоотборники ПУ-400 (черт. 1), ПУ-50 (черт. 2), ПГО-400 (черт. 3) или ПГО-50 (черт. 4).

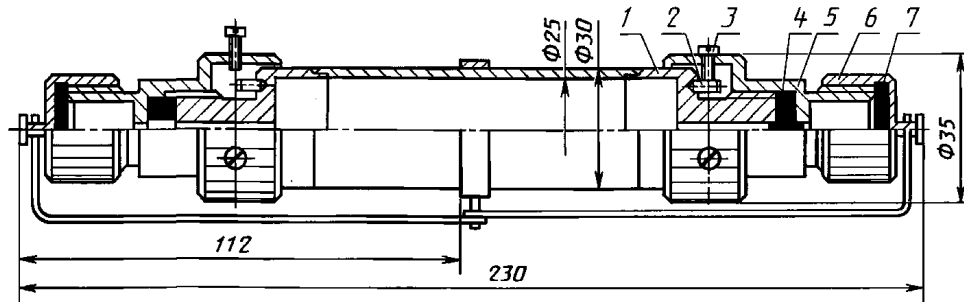
Пробоотборник ПУ-400



1 — корпус; 2 — штифт; 3 — винт; 4 — уплотнительное кольцо; 5 — запирающая втулка; 6 — заглушка; 7 — резиновая прокладка

Черт. 1

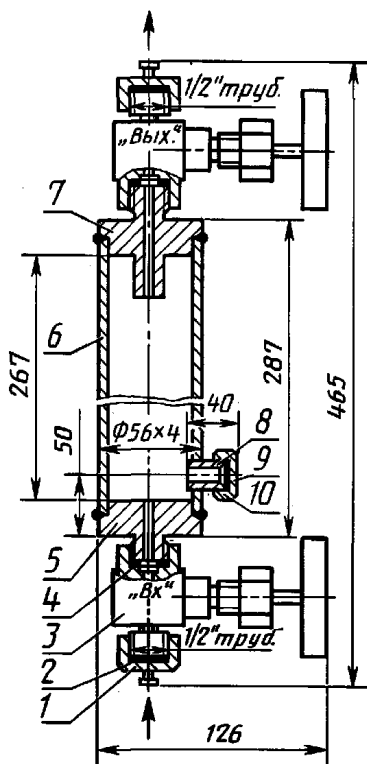
Пробоотборник ПУ-50



1 — корпус; 2 — штифт; 3 — винт; 4 — уплотнительное кольцо; 5 — запирающая втулка; 6 — заглушка; 7 — резиновая прокладка

Черт. 2

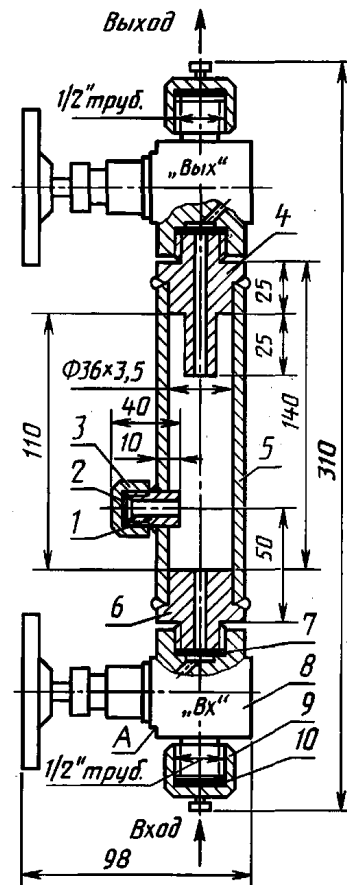
Пробоотборник ПГО-400



1, 9 — гайки накидные; 2, 4 — прокладки; 3 — впускной и выпускной вентили; 5 — днище нижнее; 6 — труба; 7 — днище верхнее; 8 — патрубок; 10 — мембрана резиновая

Черт. 3

Пробоотборник ПГО-50



1 — патрубок; 2 — резиновая мембрана; 3, 9 — гайки накидные; 4 — днище верхнее; 5 — корпус; 6 — днище нижнее; 7, 10 — прокладки; 8 — вентиль цапковый

Черт. 4

(Измененная редакция, Изм. № 1).

2.3. Для определения углеводородного состава сжиженных газов пробы отбирают в пробоотборник ПУ-50, допускается отбирать пробы в пробоотборник ПУ-400, ПГО-50 и ПГО-400.

(Измененная редакция, Изм. № 1, 2).

2.4. Принцип работы уплотнительного кольца. При повороте по часовой стрелке запирающей втулки 5 происходит сначала уплотнение торцовых поверхностей штуцера корпуса и втулки, а затем, при дальнейшей деформации кольца, отверстие в нем перекрывается.

Запирающие втулки 5 имеют шесть равно расположенных по окружности резьбовых отверстий для установки винта 3. Винт ограничивает ход вращательного движения запирающей втулки 5 за счет упора в штифт 2 на корпусе пробоотборника в момент перекрытия проходного отверстия в уплотнительном кольце 4.

Винт может быть ввернут в любое из шести резьбовых отверстий запирающей втулки таким образом, чтобы в момент перекрытия проходного отверстия в уплотнительном кольце 4 винт упирался в штифт 2 с одной стороны, и, наоборот, при повороте против часовой стрелки запирающей втулки на один оборот открывается проходное отверстие в уплотнительном кольце, винт 3 упирается в штифт с другой стороны.

Таким образом происходит открытие и закрытие пробоотборника и фиксация запирающих втулок. Для надежной герметизации штуцеров пробоотборник снабжен заглушками 6.

(Измененная редакция, Изм. № 2).

2.5. Допускается использовать для отбора проб сжиженных газов аппаратуру по приложению А.

(Введен дополнительно, Изм. № 3).

3. ПОДГОТОВКА К ОТБОРУ ПРОБ

3.1. Пробоотборники подлежат осмотру перед каждым отбором пробы.

3.1.1. Поверхность пробоотборника осматривают визуально; она не должна иметь вмятин, трещин и других дефектов, влияющих на качество и ухудшающих внешний вид пробоотборника.

3.1.2. Проверяют наличие уплотнительных колец и прокладок в запирающих втулках и заглушках.

(Измененная редакция, Изм. № 1).

3.2. При каждой смене резинового уплотнительного кольца проверяют состояние резьбы запирающей втулки и резьбы штуцера корпуса пробоотборника. Резьба на всех втулках и штуцерах должна быть цельной и чистой, смазанной смазкой ЦИАТИМ-221 по ГОСТ 9433 или смазкой аналогичного типа.

3.3. Винт 3 должен быть ввернут в запирающую втулку таким образом, чтобы при повороте запирающей втулки по часовой стрелке на один оборот в момент упора в штифт обеспечивалось полное перекрытие проходного отверстия в уплотнительном кольце, и, наоборот, при повороте запирающей втулки на один оборот до упора против часовой стрелки полностью открывалось проходное отверстие уплотнительного кольца.

(Измененная редакция, Изм. № 1).

3.4. Проверяют наличие дополнительной прокладки в месте соединения пробоотборника с пробоотборным устройством. Утечка в соединениях при отборе проб недопустима.

(Введен дополнительно, Изм. № 1).

3.5. Перед присоединением пробоотборника продувают пробоотборную линию отбираемым продуктом для слива отстоявшейся воды и промывки линии до появления ровной струи продукта.

(Введен дополнительно, Изм. № 2).

4. МЕТОДЫ ОТБОРА ПРОБ

4.1. Отбор проб в пробоотборник типа ПУ

4.1.1. Снимают заглушки с пробоотборника.

4.1.2. Подсоединяют пробоотборник вертикально пробоотборному устройству любым штуцером, затем открывают на один оборот выпускную и впускную запирающие втулки.

4.1.3. Открывают запорную арматуру на пробоотборном устройстве и продувают пробоотборник отбираемым продуктом. Продувку заканчивают после появления ровной струи жидкости, затем закрывают последовательно выпускную, впускную запирающие втулки и запорную арматуру пробоотборного устройства.

4.1.4. Отсоединяют пробоотборник и наворачивают на оба штуцера запирающих втулок заглушки.

С. 4 ГОСТ 14921—78

4.1.5. Открывают на один оборот поочередно запирающие втулки на 4 — 5 с для создания в корпусе газовой «подушки» и вновь их закрывают. При этом пробоотборник удерживают вертикально, открываемая втулка должна находиться внизу.

4.2. Отбор проб в пробоотборник типа ПГО

Пробоотборник подсоединяют к пробоотборному устройству вертикально выпускным вентиляем вверх, открывают выпускной и впускной вентили пробоотборника, затем открывают запорную арматуру пробоотборного устройства. После появления из пробоотборника ровной струи жидкости закрывают выпускной, затем впускной вентили и запорную арматуру источника газа. Пробоотборник отсоединяют от пробоотборного устройства и для создания газовой «подушки» сразу же удаляют 15—20 % пробы. При этом пробоотборник удерживают вертикально, а выпускной штуцер должен находиться внизу.

4.3. Отбор проб из стационарных емкостей

Перед отбором пробы из емкости сжиженные газы отстаивают и удаляют отстой воды и загрязнений. Пробу отбирают с середины высоты налива емкости.

4.4. Отбор проб из железнодорожных цистерн

Пробы сжиженных газов из железнодорожных цистерн отбирают с помощью контрольного вентиля опорожнения цистерн, находящегося на уровне низа сливно-наливных труб.

Изготовитель отбирает пробу из стационарной емкости. Результаты испытаний распространяются на все цистерны, заполняемые из этой емкости.

При возникновении разногласий пробы отбирают из первой и каждой четвертой цистерны железнодорожного маршрута, но не менее чем из двух цистерн, если в маршруте семь или менее цистерн.

4.3, 4.4. (Измененная редакция, Изм. № 2).

4.5. Отбор проб из трубопроводов

Пробу сжиженного газа, перекачиваемого по трубопроводу, отбирают из вертикального участка трубопровода.

(Измененная редакция, Изм. № 1).

4.6. Отбор проб из баллонов

Пробу в жидкой фазе отбирают из баллонов, находящихся в горизонтальном положении. Пробу продукта отбирают от 1 % баллонов, но не менее чем из трех, если в партии менее 300 баллонов.

Примечание. Отбор проб газов в контейнеры приведен в приложении А (раздел А.7).

(Измененная редакция, Изм. № 1, 2, 3).

4.7. Отобранные пробы сжиженных углеводородных газов транспортируют и хранят в пробоотборниках. Пробоотборники необходимо оберегать от резких ударов.

4.8. Хранение проб осуществляется в помещениях, оборудованных приточно-вытяжной вентиляцией на расстоянии не менее 1 м от отопительных приборов.

(Измененная редакция, Изм. № 1).

4.9. Перед отбором пробы на анализ снимают заглушки с пробоотборников. Для предотвращения выброса части пробы в помещение лаборатории заглушки снимают в вытяжном шкафу.

(Введен дополнительно, Изм. № 1).

МЕТОД ОТБОРА ПРОБ СЖИЖЕННЫХ НЕФТЯНЫХ ГАЗОВ (ИСО 4257—88)**А.1. Назначение и область применения**

Настоящий стандарт устанавливает метод отбора проб неохлажденных сжиженных нефтяных (углеводородных) газов (пропан, бутан или смеси из них). Отбор проб для проведения лабораторных испытаний проводят в контейнеры [1]. Для уменьшения изменений в составе пробы рекомендуется использовать контейнер с изменяющимся объемом.

А.2. Определение

В настоящем стандарте используют следующее определение.

Сжиженные нефтяные газы (СНГ) — газы, которые можно хранить и/или с которыми можно работать в жидкой фазе в условиях умеренного давления при температуре окружающей среды. Они состоят из пропана, пропилена, бутанов и бутиленов с незначительной долей этана, этилена и/или пентанов и пентенов. Обычно их называют по преобладающему углеводороду, например, товарный бутан или товарный пропан.

А.3. Сущность метода

Пробу сжиженного нефтяного газа через пробоотборную линию отбирают из источника в контейнер, продувая и заполняя его продуктом. Затем из контейнера выпускают часть пробы для создания 20 %-ного газового пространства и наполнения контейнера жидкостью на 80 % его объема.

А.4. Общие указания при отборе представительной пробы

При отборе представительной пробы из продукта, представляющего смесь сжиженных газов, необходимо принимать во внимание следующее:

- а) пробы отбирают только из жидкой фазы;
- б) не допускается отбирать пробу со дна источника;
- в) из-за многообразия конструкций резервуаров для хранения и транспортирования сжиженных газов трудно установить общий метод отбора представительных проб неоднородных смесей. При отборе из источников большого объема повысить однородность пробы можно циркуляцией содержимого перед отбором;
- г) указания по отбору проб не могут предусмотреть все случаи, поэтому при отборе пробы необходимы исключительное внимание и умение;
- д) чтобы избежать двухфазного состояния при отборе проб на потоке из трубопровода давление в пробоотборной линии должно быть выше давления насыщенных паров.

А.5. Меры техники безопасности

При отборе проб сжиженных нефтяных газов следует соблюдать три требования техники безопасности:

- а) безопасность при отборе пробы;
- б) безопасность контейнера;
- в) безопасность при транспортировании.

А.5.1. Безопасность при отборе пробы

Во избежание контакта сжиженных газов с кожей необходимо использовать перчатки и защитные очки, избегать вдыхания паров. Перед началом и во время отбора пробы оборудование должно быть заземлено. Во время продувки и сброса части пробы необходимо обеспечить меры техники безопасности по защите от сбрасываемых паров и жидкости.

А.5.2. Безопасность контейнера

Контейнеры для проб испытывают на давление в соответствии с национальными или местными правилами, максимальное безопасное рабочее давление должно быть указано на контейнере. Контейнеры должны быть проверены на герметичность.

После отбора проб контейнеры как можно быстрее помещают в прохладное место. Пробу хранят охлажденной до завершения испытания или предусматривают вспомогательные средства, чтобы избежать чрезмерного изменения температуры пробы.

А.5.3. Безопасность при транспортировании

При транспортировании контейнер помещают в решетчатую тару с ячейками и используют защитный колпачок на вентилях во избежание случайного открытия или повреждения их. Вентили рекомендуется всегда закрывать колпачками.

А.6. Аппаратура**А.6.1. Контейнер для проб**

Контейнеры для проб и соединения изготовляют из коррозионно-стойкого материала, обеспечивающего максимальную безопасность. Пригодным материалом является нержавеющая сталь. Размер контейнера зависит от количества пробы. При транспортировании контейнер должен соответствовать национальным или международным правилам по транспортированию опасных веществ.

С. 6 ГОСТ 14921—78

Типы контейнеров приведены на рисунке А.1. На контейнере должно быть четко указано место сливной трубки для сброса части пробы.

А.6.2. Пробоотборная линия

Пробоотборная линия должна быть изготовлена из материала, предпочтительно металла, стойкого к отбираемому продукту. На линии должны быть вентили на источнике с продуктом и контейнере и дополнительно регулирующий вентиль А и продувочный вентиль Б (рисунок А.1).

А.6.3. Подсоединение к контейнеру

Используют металлические соединители.

А.7. Процедура отбора проб

А.7.1. Продувка пробоотборной линии

Присоединяют пробоотборную линию к источнику продукта и вентилю В. Закрывают вентили А, Б и В (рисунок А.1). Открывают вентиль на источнике продукта и продувают пробоотборную линию, открыв вентили А и Б.

А.7.2. Продувка контейнера

А.7.2.1. Контейнер для проб с одним вентиляем

Открывают вентиль В и частично заполняют контейнер пробой. Закрывают вентиль А и испарившуюся часть пробы выпускают через вентиль Б. Переворачивают контейнер и через вентиль Б сливают остаток пробы в виде жидкости. Операцию повторяют не менее трех раз.

А.7.2.2. Контейнер для проб с двумя вентилями

При использовании контейнера для проб с двумя вентилями его располагают вертикально вентиляем Д вверх. Закрывают вентили Б и В и открывают вентиль А (рисунок А.1). Открывают вентиль В и частично заполняют контейнер пробой, слегка открывая вентиль Д. Закрывают вентиль А и испарившуюся часть пробы выпускают через вентиль Д. Закрывают вентиль Д, переворачивают контейнер и, открыв вентиль Д, сливают остаток пробы в виде жидкости. Операцию повторяют не менее трех раз.

А.7.3 Отбор пробы

Закрывают вентиль Б, отрывают вентили А и В, заполняют контейнер пробой. Закрывают вентиль В и на источнике продукта. Открывают вентиль Б. После того, как давление полностью снимется, отсоединяют пробоотборную линию от источника и контейнера с пробой. Пробу бракуют, если обнаруживается утечка или какой-либо вентиль открывался во время манипуляций с контейнером до проведения операций, указанных в А.7.4.1 или А.7.4.2.

А.7.4. Создание газового объема над уровнем продукта

Сразу после отбора пробы создают 20 %-ный газовый объем над уровнем продукта в контейнере, как указано в А.7.4.1 или А.7.4.2.

А.7.4.1. По массе

Взвешивают заполненный контейнер и вычитают массу тары. Рассчитывают массу продукта, которую следует выпустить, чтобы получить требуемое пространство над уровнем продукта в контейнере. Переворачивают контейнер, чтобы вентиль В был внизу, слегка его открывают и сливают рассчитанную массу продукта. Закрывают вентиль В и снова взвешивают контейнер. В случае необходимости операцию повторяют.

Если контейнер нельзя взвесить сразу, то сливают небольшое количество пробы из жидкой фазы, чтобы предотвратить избыточное давление, причиной которого может быть расширение пробы при повышении температуры. Если пробы, возможно, подвергались воздействию значительного повышения температуры до испытания, то удаляют от 20 до 30 % продукта.

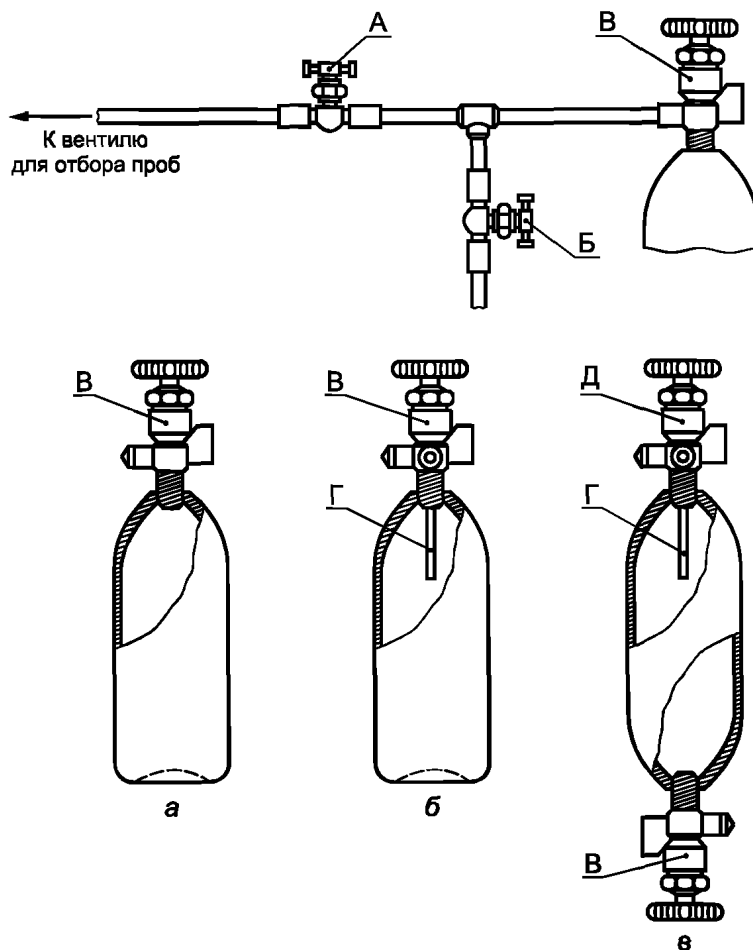
Этот способ не является предпочтительным.

А.7.4.2. С помощью сливной трубки

Контейнер со сливной трубкой соответствующей длины (20 %-ный газовый объем) располагают вертикально (трубкой вверх) и сразу приоткрывают верхний вентиль. Дают избытку жидкости выйти и при первом появлении газа закрывают вентиль. Если жидкость не выходит, пробу бракуют и заново заполняют контейнер.

А.7.5. Проверка на герметичность

После сброса избыточного продукта, чтобы осталось только 80 % (по объему) пробы, контейнер следует проверить на герметичность любым пригодным способом, например, погружением в водяную баню. Если обнаруживают утечку, пробу бракуют. Перед следующим отбором пробы этот контейнер ремонтируют или заменяют.



a — контейнер с одним вентиляем; *б* — контейнер со сливной трубкой; *в* — контейнер с двумя вентилями; *A* — регулирующий вентиль; *Б* — продувочный вентиль; *В* — впускной вентиль; *Г* — сливная трубка; *Д* — выпускной вентиль

Рисунок А.1 — Контейнеры для проб и пробоотборная линия

ПРИЛОЖЕНИЕ Б

БИБЛИОГРАФИЯ

[1] ИСО 9162—88 Нефтепродукты. Топлива (класс F). Сжиженные нефтяные газы. Спецификация

ПРИЛОЖЕНИЯ А, Б. (Введены дополнительно, Изм. № 3).

ИНФОРМАЦИОННЫЕ ДАННЫЕ

1. РАЗРАБОТАН И ВНЕСЕН Министерством нефтеперерабатывающей и нефтехимической промышленности СССР**РАЗРАБОТЧИКИ**

А.М. Мазгаров, д. т. н., А. П. Балахонов, Н.В.Захаров, канд. техн. наук (руководители темы);
В.С. Баталов

2. УТВЕРЖДЕН И ВВЕДЕН В ДЕЙСТВИЕ Постановлением Государственного комитета СССР по стандартам от 22.08.78 № 2282

Изменение № 3 принято Межгосударственным советом по стандартизации, метрологии и сертификации (протокол № 16 от 08.10.99)

За принятие изменения проголосовали:

Наименование государства	Наименование национального органа по стандартизации
Республика Армения	Армгосстандарт
Республика Беларусь	Госстандарт Республики Беларусь
Республика Казахстан	Госстандарт Республики Казахстан
Кыргызская Республика	Кыргызстандарт
Республика Молдова	Молдовастандарт
Российская Федерация	Госстандарт России
Республика Таджикистан	Таджикгосстандарт
Туркменистан	Главгосинспекция «Туркменстандартлары»
Республика Узбекистан	Узгосстандарт
Украина	Госстандарт Украины

3. ВЗАМЕН ГОСТ 14921—69**4. ССЫЛОЧНЫЕ НОРМАТИВНО-ТЕХНИЧЕСКИЕ ДОКУМЕНТЫ**

Обозначение НТД, на который дана ссылка	Номер пункта
ГОСТ 5632—72	2.1
ГОСТ 9293—74	1.2
ГОСТ 9433—80	3.2
ГОСТ 17433—80	1.2

5. Ограничение срока действия снято по протоколу № 4—93 Межгосударственного совета по стандартизации, метрологии и сертификации (ИУС 4—94)**6. ИЗДАНИЕ с Изменениями № 1, 2, 3, утвержденными в декабре 1983 г., декабре 1988 г., апреле 2000 г. (ИУС 4—84, 3—89, 7—2000)**