

Г О С У Д А Р С Т В Е Н Н Ы Е С Т А Н Д А Р Т Ы

КАДМИЙ

Технические условия Методы анализа

Издание официальное

Москва
ИПК ИЗДАТЕЛЬСТВО СТАНДАРТОВ
2002

О Т И З Д А Т Е Л Ъ С Т В А

Сборник «Кадмий. Технические условия. Методы анализа» содержит стандарты, утвержденные до 1 октября 2002 г.

В стандарты внесены изменения, принятые до указанного срока.

Текущая информация о вновь утвержденных и пересмотренных стандартах, а также о принятых к ним изменениях публикуется в выпускаемом ежемесячно информационном указателе «Государственные стандарты».

ГОСТ 1467—93

МЕЖГОСУДАРСТВЕННЫЙ СТАНДАРТ

КАДМИЙ

Технические условия

Издание официальное

МЕЖГОСУДАРСТВЕННЫЙ СОВЕТ
ПО СТАНДАРТИЗАЦИИ, МЕТРОЛОГИИ И СЕРТИФИКАЦИИ
Минск

Предисловие

1 РАЗРАБОТАН Восточным научно-исследовательским горнометаллургическим институтом цветных металлов (ВНИИцветмет)

ВНЕСЕН Госстандартом Республики Казахстан

2 ПРИНЯТ Межгосударственным Советом по стандартизации, метрологии и сертификации (протокол № 3 от 17 февраля 1993 г.)

За принятие проголосовали:

Наименование государства	Наименование национального органа по стандартизации
Республика Азербайджан	Азгосстандарт
Республика Армения	Армгосстандарт
Республика Белоруссия	Белстандарт
Республика Казахстан	Госстандарт Республики Казахстан
Республика Молдова	Молдовастандарт
Российская Федерация	Госстандарт России
Туркменистан	Туркменглавгосинспекция
Республика Узбекистан	Узгосстандарт
Украина	Госстандарт Украины

3 Постановлением Комитета Российской Федерации по стандартизации, метрологии и сертификации от 19 июня 1996 г. № 397 межгосударственный стандарт ГОСТ 1467—93 введен в действие непосредственно в качестве государственного стандарта Российской Федерации с 1 января 1997 г.

4 ВЗАМЕН ГОСТ 1467—77

5 ПЕРЕИЗДАНИЕ

Настоящий стандарт не может быть полностью или частично воспроизведен, тиражирован и распространен в качестве официального издания на территории Российской Федерации без разрешения Госстандарта России

КАДМИЙ**Технические условия**

Cadmium. Specifications

Дата введения 1997—01—01

1 Область применения

Настоящий стандарт распространяется на кадмий технической чистоты в чушках, плитах и прутках (далее — кадмий).

2 Нормативные ссылки

В настоящем стандарте использованы ссылки на следующие стандарты:

ГОСТ 3.1120—83 Единая система технологической документации. Общие правила отражения и оформления требований безопасности труда в технологической документации

ГОСТ 12.3.002—75 Система стандартов безопасности труда. Процессы производственные. Общие требования безопасности

ГОСТ 2991—85 Ящики дощатые неразборные для грузов массой до 500 кг. Общие технические условия

ГОСТ 9557—87 Поддон плоский деревянный размером 800×1200 мм. Технические условия

ГОСТ 12072.0—79 Кадмий. Общие требования к методам анализа

ГОСТ 12072.1—79 Кадмий. Методы определения таллия

ГОСТ 12072.2—79 Кадмий. Методы определения железа

ГОСТ 12072.3—79 Кадмий. Методы определения цинка

ГОСТ 12072.4—79 Кадмий. Методы определения меди

ГОСТ 12072.5—79 Кадмий. Метод определения мышьяка

ГОСТ 12072.6—79 Кадмий. Методы определения сурьмы

ГОСТ 12072.7—79 Кадмий. Методы определения олова

ГОСТ 12072.8—79 Кадмий. Методы определения никеля

ГОСТ 12072.10—79 Кадмий. Методы определения свинца

ГОСТ 14192—96 Маркировка грузов

ГОСТ 17262.1—78 Кадмий. Метод спектрального определения меди, никеля, свинца и таллия

ГОСТ 17262.3—78 Кадмий. Метод спектрального определения мышьяка, сурьмы и олова

ГОСТ 17262.4—78 Кадмий. Метод спектрографического определения цинка и железа

ГОСТ 18477—79 Контейнеры универсальные. Типы, основные параметры и размеры

ГОСТ 21399—75 Пакеты транспортные чушек, катодов и слитков цветных металлов. Общие требования

ГОСТ 24231—80 Цветные металлы и сплавы. Общие требования к отбору и подготовке проб для химического анализа

ГОСТ 24634—81 Ящики деревянные для продукции, поставляемой для экспорта. Общие технические условия

ГОСТ 26663—85 Пакеты транспортные. Формирование с применением средств пакетирования. Общие технические требования

3 Классификация и технические требования

3.1 Кадмий изготавливают в соответствии с требованиями настоящего стандарта по технологической документации, утвержденной в установленном порядке, трех марок. Идентификационные признаки кадмия и его коды по ОКП указаны в приложении А.

3.2 Обозначение марок и их химический состав должны соответствовать требованиям, указанным в таблице 1.

Т а б л и ц а 1 — Марки и химический состав

В процентах

Обозначение марок	Массовая доля кадмия, не менее	Массовая доля примеси, не более					
		Цинк	Свинец	Железо	Медь	Таллий	Всего
Кд0А	99,98	0,001	0,008	0,0003	0,004	0,002	0,02
Кд0	99,96	0,004	0,02	0,002	0,01	0,003	0,04
Кд1	99,93	0,005	0,03	0,003	0,01	0,01	0,07

П р и м е ч а н и я

1 В кадмии марки Кд0А массовая доля никеля не должна превышать 0,001 %, марки Кд0 — 0,002 %. В кадмии марки Кд1 массовую долю никеля устанавливают по согласованию между изготовителем и потребителем.

2 В кадмии марок Кд0А и Кд0 массовая доля мышьяка, сурьмы и олова не должна превышать 0,003 % в сумме, марки Кд1 — 0,002 % каждого; ее определяют периодически, не реже одного раза в месяц.

3.3 Массовую долю кадмия определяют по разности между 100 % и суммой нормируемых примесей.

3.4 Кадмий поставляют в виде чушек массой (10,0±1,5), (4,0±0,6) и (0,5±0,1) кг, прутков диаметром (8±1) мм.

3.5 Длину прутков и массу плит устанавливают по согласованию между изготовителем и потребителем.

Кадмий может быть заказан в других размерах и форме по взаимному соглашению.

3.6 Поверхность чушек, плит и прутков должна быть без посторонних включений. Допускаются волнистая поверхность, усадочные раковины и трещины. Прутки должны быть без трещин. Концы прутков не должны быть изогнуты.

3.7 Каждую чушку и плиту маркируют знаком предприятия-изготовителя, маркой кадмия и номером партии. Маркировку на прутки не наносят.

3.8 Чушки поставляют в контейнерах по ГОСТ 18477 или в пакетированном виде на поддонах по ГОСТ 9557. Формирование пакетов — в соответствии с требованиями ГОСТ 21399 и ГОСТ 26663.

Схема укладки и крепления чушек кадмия в пакеты приведена в приложении Б.

Допускается формирование пакетов по нормативной документации.

Прутки и плиты кадмия поставляют упакованными в плотных ящиках по ГОСТ 2991, типов П-1, П-2, П-2.

3.9 Чушки и прутки кадмия, предназначенные для поставок на экспорт или для длительного хранения, упаковывают в ящики по ГОСТ 2991, тип П-2 с дополнительными требованиями по ГОСТ 24634.

Допускается чушки кадмия, предназначенные для длительного хранения, формировать в пакеты на поддонах.

3.10 К каждому ящику с прутками прикрепляют ярлык с указанием товарного знака предприятия-изготовителя, марки кадмия и номера партии.

3.11 Транспортная маркировка — по ГОСТ 14192.

Дополнительные требования к маркировке, упаковке и документации могут быть установлены при заказе или договоре по согласованию с транспортными организациями.

3.12 Масса нетто грузового места должна быть не более 45, 55 или (500 ± 10) кг. Масса транспортного пакета чушек должна быть не более (1050 ± 50) кг. Для кадмия, предназначенного для длительного хранения, масса нетто грузового места должна быть не более 1135 кг.

4 Требования безопасности

4.1 Требования безопасности труда при работе с кадмием у изготовителя и потребителя — по технологической документации в соответствии с ГОСТ 12.3.002 и ГОСТ 3.1120.

5 Правила приемки

5.1 Кадмий предъявляют к приемке партиями. Массу партии не ограничивают. Партия должна состоять из металла одной марки, полученного за один технологический цикл, и оформлена одним документом о качестве, содержащим:

- товарный знак или наименование предприятия-изготовителя;
- марку кадмия;
- номер партии;
- массу партии;
- количество мест в партии;
- результаты химического анализа;
- дату изготовления;
- обозначение настоящего стандарта.

5.2 Каждую партию кадмия следует контролировать на соответствие 3.2, 3.6 настоящего стандарта.

5.3 Для контроля массы и химического состава кадмия от каждой партии отбирают 5% чушек, плит или прутков при массе партии до 1 т и 2% — при массе партии более 1 т.

6 Методы контроля

6.1 Отбор и подготовка проб для определения химического состава — по ГОСТ 24231.

6.2 Допускается на предприятии-изготовителе пробу кадмия отбирать от партии расплавленного металла равномерно в процессе разлива металла, и все или часть этих проб могут быть отлиты в формы, необходимые для анализов.

Проба должна быть представительной и отражать химический состав партии.

Требования безопасности при отборе, подготовке проб и проведении химического анализа кадмия — по ГОСТ 17262.1, ГОСТ 17262.3, ГОСТ 17262.4.

6.3 Химический состав кадмия определяют по ГОСТ 17262.1, ГОСТ 17262.3, ГОСТ 17262.4, ГОСТ 12072.0, ГОСТ 12072.1 — ГОСТ 12072.8, ГОСТ 12072.10.

Допускается определение химического состава другими методами, не уступающими по чувствительности и точности стандартным.

При возникновении разногласий в оценке химического состава анализ проводят по ГОСТ 17262.1, ГОСТ 17262.3, ГОСТ 17262.4, ГОСТ 12072.0, ГОСТ 12072.1 — ГОСТ 12072.8, ГОСТ 12072.10.

6.4 Контроль качества поверхности чушек, плит и прутков проводят внешним осмотром без применения увеличительных средств.

7 Транспортирование и хранение

7.1 Кадмий транспортируют в крытых транспортных средствах всех видов в соответствии с правилами перевозок грузов, действующими на транспорте данного вида.

Железнодорожным транспортом кадмий, упакованный в контейнеры, транспортируют открытым подвижным составом, в пакетированном виде транспортируют в крытых вагонах повагонными отправлениями.

Размещение и крепление пакетов в крытом вагоне и контейнеров на открытом подвижном составе производят в соответствии с техническими условиями погрузки и крепления грузов, утвержденными МПС.

7.2 Кадмий хранят в закрытых помещениях у изготовителя и потребителя.

ПРИЛОЖЕНИЕ А
(справочное)

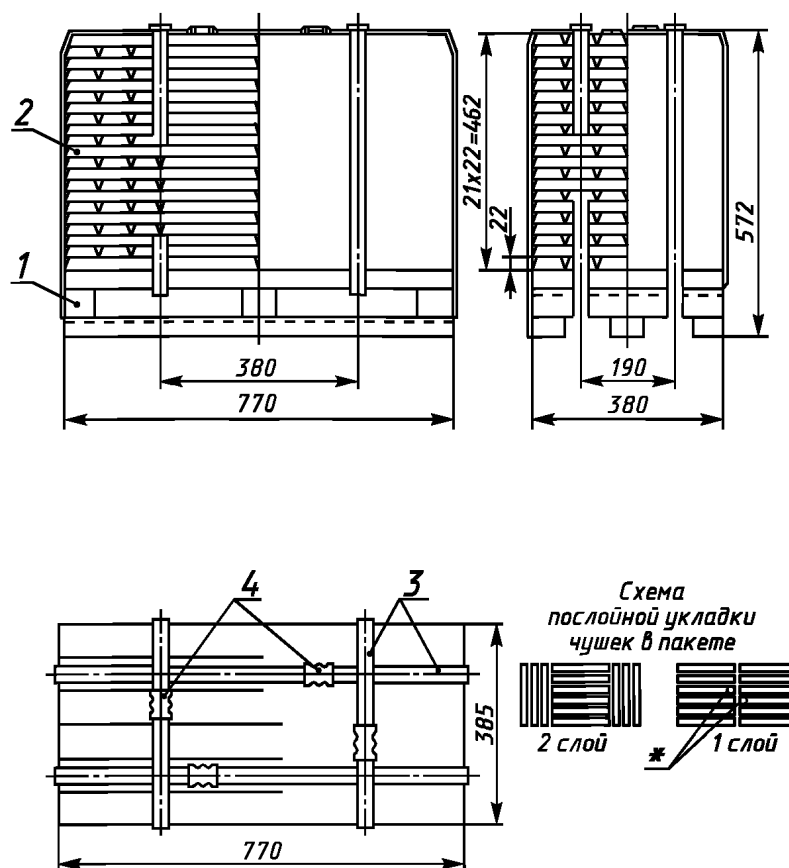
Идентификационные признаки кадмия и его коды по ОКП

Наименование	Идентификационные признаки		Код	КЧ*
	Марка	Масса, кг		
Кадмий технический:	Кд0А		17 2152 0500	03
в чушках	Кд0А		17 2152 0510	01
То же	Кд0А	0,5	17 2152 0512	10
»	Кд0А	4,0	17 2152 0513	09
»	Кд0А	10,0	17 2152 0514	08
в прутках	Кд0А	По согласо- ванию сторон	17 2152 0520	10
в плитах	Кд0А	То же	17 2152 0550	04
Кадмий технический:	Кд0		17 2152 0600	00
в чушках	Кд0		17 2152 0610	09
То же	Кд0	0,5	17 2152 0612	07
»	Кд0	4,0	17 2152 0613	06
»	Кд0	10,0	17 2152 0614	05
в прутках	Кд0	По согласо- ванию сторон	17 2152 0620	07
в плитах	Кд0	То же	17 2152 0650	01
Кадмий технический:	Кд1		17 2152 0700	08
в чушках	Кд1		17 2152 0710	06
То же	Кд1	0,5	17 2152 1712	04
»	Кд1	4,0	17 2152 0713	03
»	Кд1	10,0	17 2152 0714	02
в прутках	Кд1	По согласо- ванию сторон	17 2152 0720	04
в плитах	Кд1	То же	17 2152 0750	09

*КЧ — контрольное число.

ПРИЛОЖЕНИЕ Б
(справочное)

Схема укладки и крепления чушек кадмия в пакеты



1 — поддон; 2 — чушка; 3 — упаковочная лента; 4 — замок для скрепления чушек

Рисунок Б.1 — Схема укладки и крепления чушек кадмия в пакеты

Размеры для справок

* Указанные две чушки в последнем верхнем слое уложить номером вверх.

МКС 77.120.70

В51

ОКП 17 2151

Ключевые слова: кадмий, классификация, технические требования, правила приемки, методы контроля, транспортирование, хранение