

ГОСТ 9808—84

МЕЖГОСУДАРСТВЕННЫЙ СТАНДАРТ

ДВУОКИСЬ ТИТАНА ПИГМЕНТНАЯ

ТЕХНИЧЕСКИЕ УСЛОВИЯ

Издание официальное

ИПК ИЗДАТЕЛЬСТВО СТАНДАРТОВ
Москва

М Е Ж Г О С У Д А Р С Т В Е Н Н Ы Й С Т А Н Д А Р Т

ДВУОКИСЬ ТИТАНА ПИГМЕНТНАЯ

Технические условия

Pigment titanium dioxide. Specifications

ГОСТ
9808—84МКС 87.060.10
ОКП 23 2110

Дата введения 01.01.86

Настоящий стандарт распространяется на пигментную двуокись титана — синтетический неорганический пигмент белого цвета, анатазной и рутильной форм, получаемый гидролизом растворов сернокислого титана с последующим прокаливанием гидратированной двуокиси титана.

(Измененная редакция, Изм. № 2).

1. МАРКИ

1.1. В зависимости от кристаллической структуры выпускают две формы двуокиси титана: Р — рутильная и А — анатазная. При наличии поверхностной обработки в условное обозначение марки добавляется индекс «0».

В зависимости от области применения двуокись титана изготавливают марок, указанных в табл. 1.

Таблица 1

| Марка | Код ОКП | Область применения |
|-------|-----------------|--|
| Р-1 | 23 2112 0300 04 | Кремнийорганические эмали для строительства; резина; белый бетон Лакокрасочные материалы, в том числе вододисперсионные, с хорошей атмосферостойкостью; пластмассы; искусственные кожи; пленочные материалы |
| Р-02 | 23 2112 0200 07 | |
| Р-03 | 23 2112 0500 09 | Лакокрасочные материалы, в том числе вододисперсионные краски, для покрытий высокой атмосферостойкости и с высокими декоративными свойствами |
| Р-04 | 23 2112 0700 03 | Лакокрасочные материалы, в том числе вододисперсионные эмали и грунтовки, для покрытий высокой атмосферостойкости и с высокими декоративными свойствами |
| Р-05 | 23 2112 0600 06 | Бумага кроющая для декоративного слоя бумажнослоистого пластика, декоративной пленки для отделки древесно-стружечных плит и деталей мебели |
| А-1 | 23 2111 0100 04 | Резина, бумага, пленочные материалы |
| А-2 | 23 2111 0800 05 | Вискозные волокна и бумага |
| А-01 | 23 2111 0200 01 | Лакокрасочные материалы, в том числе вододисперсионные с высокими декоративными свойствами, эксплуатируемые внутри помещений; пластмассы; искусственные кожи и пленочные материалы |
| А-02 | 23 2111 0900 02 | Эмали для покрытий с высокими декоративными свойствами, отличной диспергируемостью, эксплуатируемые внутри помещений; полиграфические краски |

(Измененная редакция, Изм. № 2).



2. ТЕХНИЧЕСКИЕ ТРЕБОВАНИЯ

2.1. Пигментная двуокись титана должна выпускаться в соответствии с требованиями настоящего стандарта по технологическому регламенту, утвержденному в установленном порядке.

2.2. Пигментная двуокись титана должна соответствовать нормам, указанным в табл. 2.

Таблица 2

| Наименование показателя | Норма для марки | | | | | | | | | | Метод испытания |
|---|-----------------|----------------|-------------|-------------|---------|----------------|----------------|----------------|---------|---|---|
| | P-1 | P-02 | P-03 | | P-04 | P-05 | A-1 | A-2 | A-01 | A-02 | |
| | | | высший сорт | первый сорт | | | | | | | |
| 1. Массовая доля двуокиси титана, %, не менее | 98 | 93 | 90 | 90 | 90 | 92 | 98 | 98 | 94 | 94 | По п. 5.2 |
| 2. Массовая доля рутильной формы, %, не менее | 95 | 95 | 97 | 97 | 97 | 97 | Не нормируется | | | | По п. 5.3 |
| 3. Массовая доля летучих веществ, %, не более | 0,5 | 0,5 | 0,5 | 0,5 | 0,5 | 0,5 | 0,5 | 0,5 | 0,5 | 0,5 | По ГОСТ 21119.1, разд. 2 |
| 4. Массовая доля водорастворимых веществ, %, не более | 0,4 | 0,3 | 0,2 | 0,2 | 0,1 | 0,5 | 0,4 | 0,5 | 0,3 | 0,1 | По ГОСТ 21119.2, разд. 1, 2 и п. 5.4 настоящего стандарта |
| 5. Удельное электрическое сопротивление водной суспензии, Ом·см, не менее | Не нормируется | | | | 6500 | Не нормируется | | | | По ГОСТ 21119.7 и п. 5.5 настоящего стандарта | |
| 6. pH водной суспензии | 6,5—8,0 | 6,5—8,0 | 6,5—8,0 | 6,5—8,0 | 6,5—8,0 | 6,5—8,0 | 6,5—8,0 | 7,0—7,5 | 6,5—8,0 | 6,5—8,0 | По ГОСТ 21119.3 |
| 7. Остаток на сите с сеткой 0045, %, не более | 0,15 | 0,03 | 0,01 | 0,01 | 0,01 | 0,02 | 0,10 | 0,05 | 0,02 | 0,01 | По ГОСТ 21119.4, разд. 1 и п. 5.7 настоящего стандарта |
| 8. Остаток на сите с сеткой 016, %, не более | Отсутствие | Не нормируется | | | | Отсутствие | Не нормируется | | | | По ГОСТ 21119.4, разд. 2 и п. 5.7 настоящего стандарта |
| 9. Разбеливающая способность, условные единицы, не менее | 1500 (1600) | 1600 (1700) | 1800 | 1750 | 1900 | 1700 | 1200 | Не нормируется | 1200 | 1300 | По ГОСТ 9529, разд. 2 и п. 5.7 настоящего стандарта |
| 10. Укрывистость, г/м ² , не более | 40 | 40 | 35 | 35 | 30 | Не нормируется | 40 | То же | 40 | 40 | По ГОСТ 8784 и п. 5.8 настоящего стандарта |
| 11. Диспергируемость, мкм, не более | Не нормируется | 15 | 15 | 15 | 12 | То же | Не нормируется | » | 15 | 12 | По п. 5.9 |

Продолжение табл. 2

| Наименование показателя | Норма для марки | | | | | | | | | | Метод испытания |
|---|-----------------|------------|-------------|-------------|------------|-----------------------------|----------------|--------------------------|----------------|------------|-----------------|
| | P-1 | P-02 | P-03 | | P-04 | P-05 | A-1 | A-2 | A-01 | A-02 | |
| | | | высший сорт | первый сорт | | | | | | | |
| 12. Диспергируемость в водно-целлюлозной среде | Не нормируется | | | | | Отсутствие белых вкраплений | Не нормируется | | | | По п. 5.10 |
| 13. Белизна, условные единицы, не менее | 92 (95) | 92 (95) | 95 (96) | 93 (95) | 95 (97) | 95 (96) | 95 (96) | 97 (97) | 95 (96) | 97 (97) | По п. 5.11 |
| 14. Массовая доля частиц размером до 1 мкм, %, не менее | Не нормируется | | | | | | | 96 | Не нормируется | | По п. 5.12 |
| 15. Стабильность водной суспензии, %, не менее | То же | | | | | | | 95 | То же | | По п. 5.13 |
| 16. Массовая доля соединений железа в пересчете на Fe ₂ O ₃ , %, не более | » | | | | | | | 0,02 | » | | По п. 5.14 |
| 17. Массовая доля соединений фосфора в пересчете на P ₂ O ₅ , %, не более | » | | | | | | | 0,05 | » | | По п. 5.15 |
| 18. Цвет | » | | | | | | | По утвержденному образцу | » | | По п. 5.16 |

Примечания: 1. По согласованию с потребителями допускается до 1 января 1989 г. двуокись титана марок P-1, P-02, A-1, A-01 с диспергируемостью на 5 мкм выше, с белизной на две единицы ниже и с разбеливающей способностью на 50 условных единиц ниже. При этом продукция считается 2-го сорта.

2. Остаток на сите с сеткой 016 нормируется при поставке двуокиси титана для производства резины.

3. Для пластических масс и полиграфических красок массовая доля летучих веществ должна быть не более 0,3 %.

4. Значения белизны и разбеливающей способности, заключенные в скобках, нормируются при определении на приборах типа «Радуга».

(Измененная редакция, Изм. № 1, 2).

2.3. Диспергируемость в воде марок двуокиси титана, предназначенных для вододисперсионных красок, приведена в приложении 2.

(Измененная редакция, Изм. № 2).

3. ТРЕБОВАНИЯ БЕЗОПАСНОСТИ

3.1. Пигментная двуокись титана пожаро-, взрывобезопасна.

3.2. Двуокись титана в соответствии с ГОСТ 12.1.007 относится к 4-му классу опасности. Предельно допустимая концентрация двуокиси титана в воздухе рабочей зоны — 10 мг/м³.

Общие санитарно-гигиенические требования к воздуху рабочей зоны — по ГОСТ 12.1.005.

3.3. Требования, предъявляемые к процессам производства двуокиси титана, к производственному оборудованию и помещениям, должны соответствовать ГОСТ 12.3.002.

3.4. Работающие с двуокисью титана должны быть обеспечены специальной одеждой, обувью и средствами защиты рук по ГОСТ 12.4.103, противопылевым респиратором ШБ-1 «Лепесток-200» по ГОСТ 12.4.028 и защитными очками по ГОСТ 12.4.013*.

* На территории Российской Федерации действует ГОСТ Р 12.4.013—97.

4. ПРАВИЛА ПРИЕМКИ

4.1. Правила приемки — по ГОСТ 9980.1. Партия состоит из пигмента одной марки массой не более 24 т.

4.2. Норму по показателю 1 (табл. 2) изготовитель определяет периодически в каждой пятой партии.

5. МЕТОДЫ ИСПЫТАНИЙ

5.1. Отбор проб — по ГОСТ 9980.2.

5.1а. Для анализов и приготовления растворов применяют реактивы квалификации ч. д. а., х. ч. или ос. ч.

При взвешивании применяют лабораторные весы 2-го класса точности с наибольшим пределом взвешивания 200 г и ценой деления 0,0002 г и 3-го класса точности с наибольшим пределом взвешивания 1000 г и ценой деления 0,01 г.

Допускается применение других средств измерения с метрологическими характеристиками и оборудования с техническими характеристиками не хуже, а также реактивов по качеству не ниже указанных.

При обработке окончательный результат округляют до числового значения того же разряда, что и нормируемый показатель марочного состава.

(Введен дополнительно, Изм. № 2).

5.2. Определение массовой доли двуокиси титана

5.2.1. Аппаратура, реактивы и растворы

Установка для определения соединений титана (черт. 1).

Электрошкаф сушильный лабораторный, обеспечивающий нагрев до температуры 105 °С и выше, точность автоматического регулирования температуры ± 3 %.

Электроплитка с переключателем мощности.

Вата стеклянная.

Стекло часовое диаметром 40—70 мм.

Бюретка 3—2—50 ГОСТ 29251.

Колба 1—1000—2 ГОСТ 1770.

Мензурка 50 ГОСТ 1770.

Колба Кн-500—34, ТС ГОСТ 25336.

Углекислота техническая по ГОСТ 8050.

Аммоний роданистый, раствор с массовой долей 40 %.

Кислота серная по ГОСТ 4204, концентрированная и растворы с объемной долей 5 и 20 %.

Кислота соляная по ГОСТ 3118, раствор (1:1).

Квасцы железоаммонийные, раствор концентрацией 0,05 моль/дм³, в растворе серной кислоты массовой концентрацией 40 г/дм³.

Водорода перекись (пергидроль) по ГОСТ 10929, раствор с массовой долей 3 %.

Цинк металлический гранулированный.

Кадмий металлический по ГОСТ 1467, марка Кд-0.

Двуокись титана, ос. ч.

Аммоний серноокислый по ГОСТ 3769.

Вода дистиллированная по ГОСТ 6709.

(Измененная редакция, Изм. № 2).

5.2.2. Установление массовой доли основного вещества

Массовую долю основного вещества в двуокиси титана для установления молярного (поправочного) коэффициента раствора железоаммонийных квасцов определяют по ГОСТ 10398 (п. 4.20), при этом берут навеску 0,2000 г двуокиси титана ос. ч. 5—2, предварительно высушенную до постоянной массы при (105 ± 3) °С.

5.2.3. Подготовка редутора

Выходное отверстие редутора заполняют слоем стеклянной ваты 1—2 см, затем дистиллированной водой на $\frac{1}{2}$ высоты редутора и гранулированным цинком (кадмием) (высота слоя — 28—35 см), предварительно активированным в кристаллизаторе раствором серной кислоты с объемной долей 20 % и промытым водой.

Через каждые 8 ч работы редуктора цинк (кадмий) высыпают в кристаллизатор и промывают водой. В редуктор наливают 30 см³ раствора соляной кислоты (1:1), которую оставляют на 5—10 мин, затем редуктор промывают водой и заполняют промытым цинком (кадмием) с добавлением активированного цинка (кадмия). Уровень цинка (кадмия) в редукторе должен быть всегда одинаков.

При понижении уровня цинка (кадмия) в редуктор добавляют новую порцию активированного цинка (кадмия).

В нерабочем состоянии редуктор должен быть заполнен водой выше уровня цинка (кадмия).

5.2.4. Установление молярного (поправочного) коэффициента раствора железоммонийных квасцов

0,1000—0,1099 г двуокиси титана, ос. ч., предварительно высушенной до постоянной массы при $(105 \pm 3)^\circ\text{C}$, растворяют в смеси 5 см³ концентрированной серной кислоты и 2,5 г сернокислого аммония. Полученный раствор охлаждают, постепенно добавляют в него 30 см³ воды, перемешивают и проводят анализ по п. 5.2.5.

Молярный коэффициент (K) раствора железоммонийных квасцов вычисляют по формуле

$$K = \frac{mx}{V \cdot 100 \cdot 0,003995},$$

где x — массовая доля основного вещества в двуокиси титана, ос. ч. 5—2, %;

V — объем раствора железоммонийных квасцов концентрацией 0,05 моль/дм³, израсходованный на титрование, см³;

m — масса навески, г;

0,003995 — масса двуокиси титана, соответствующая 1 см³ раствора концентрацией железоммонийных квасцов точно 0,05 моль/дм³, г.

За результат испытания принимают среднеарифметическое результатов трех параллельных определений, допускаемые расхождения между которыми не должны превышать 0,005 при доверительной вероятности 0,95.

5.2.3, 5.2.4. (Измененная редакция, Изм. № 2).

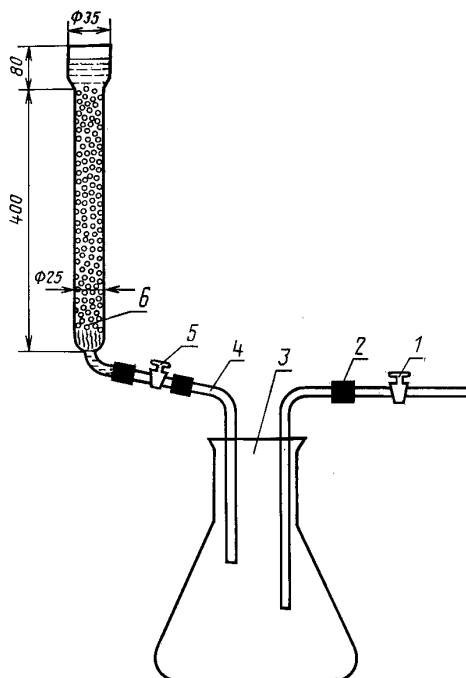
5.2.5. Проведение анализа

0,1000—0,1099 г двуокиси титана, предварительно высушенной до постоянной массы при $(105 \pm 3)^\circ\text{C}$, помещают в стакан вместимостью 50 см³, добавляют 2,5 г сернокислого аммония и приливают 5 см³ концентрированной серной кислоты. Стакан закрывают часовым стеклом и нагревают до растворения двуокиси титана. Затем раствор охлаждают, постепенно добавляют 30 см³ воды и перемешивают.

Из редуктора 6 установки (черт. 1) через кран 5 и трубку 4 сливают воду, редуктор дважды промывают 20—25 см³ раствора серной кислоты с объемной долей 5 %, оставляя раствор на 1—2 см выше нижнего уровня цинка (кадмия). Этот процесс регулируют краном.

Испытуемый раствор количественно переносят в редуктор, используя раствор серной кислоты с объемной долей 5 %, закрывают его часовым стеклом и проводят восстановление титана (IV) цинком в течение 10 мин или кадмием в течение 30 мин.

В колбу для титрования 3 приливают 5 см³ раствора роданистого аммония, затем ее наполняют углекислым газом и сливают из редуктора восстановленный раствор при непрерывном токе углекислого газа. Часовое стекло промывают 10 см³ раствора серной кислоты с объемной долей 5 %, раствор переводят в редуктор



1, 5 — краны; 2 — трубка для подачи углекислого газа; 3 — колба для титрования; 4 — трубка для слива анализируемого раствора; 6 — редуктор для восстановления титана

Черт. 1

и присоединяют к основному раствору. Затем редуктор дважды промывают раствором серной кислоты с объемной долей 5 % и один раз водой, заполняя редуктор каждый раз на 1—2 см выше уровня цинка (кадмия). Все промывные воды сливают в колбу 3 (для контроля тщательности промывания через трубку 4 в стакан отбирают 2—5 см³ промывных вод и приливают несколько капель раствора перекиси водорода, при этом не должно быть желтой окраски) и титруют раствором железоаммонийных квасцов до появления желтовато-оранжевой окраски, не исчезающей при перемешивании.

5.2.6. Обработка результатов

Массовую долю двуокиси титана (X_1) в процентах вычисляют по формуле

$$X_1 = \frac{V \cdot K \cdot 0,003995 \cdot 100}{m},$$

где V — объем раствора железоаммонийных квасцов, израсходованный на титрование, см³;

K — молярный (поправочный) коэффициент раствора железоаммонийных квасцов;

m — масса навески, г;

0,003995 — масса двуокиси титана, соответствующая 1 см³ раствора концентрацией железоаммонийных квасцов точно 0,05 моль/дм³, г.

За результат испытания принимают среднеарифметическое результатов двух параллельных определений, абсолютное расхождение между которыми не превышает допускаемое расхождение, равное 1,0 %.

Допускаемая абсолютная суммарная погрешность результата анализа $\pm 1,0$ % при доверительной вероятности 0,95.

(Измененная редакция, Изм. № 2).

5.3. Определение массовой доли рутильной формы

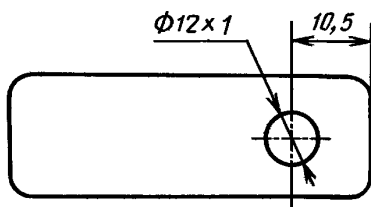
5.3.1. Аппаратура

Дифрактометр рентгеновский типа «Дрон» с трубкой с медным анодом и никелевым фильтром или с железным анодом и марганцевым фильтром; точность измерения интенсивности рентгеновского излучения $\pm 0,5$ %; допускается применять дифрактометры других марок, не уступающих по точности измерения.

Кювета, изготовленная из пластмассы (черт. 2), или кювета другой формы с площадью отражающей поверхности не менее 125 мм².

Пластина для выравнивания поверхности порошка двуокиси титана в кювете.

Образец двуокиси титана модификации анатаз с массовой долей TiO₂ не менее 99,0 % и массовой долей анатаза не менее 99,5 %, утвержденный в установленном порядке.



Черт. 2

Образец двуокиси титана модификации рутил с массовой долей TiO₂ не менее 99,0 % и массовой долей рутила не менее 99,5 %, утвержденный в установленном порядке.

Ступка агатовая.

Спирт этиловый по ГОСТ 18300.

5.3.2. Режим работы дифрактометра

Режим работы дифрактометра допускается следующий: напряжение на трубке 25—40 кВ, сила тока трубки 5—20 мА, постоянная времени счета 0,5—2,0 с, предел измерения 10³—10⁴ имп./с.

Размер вертикальных щелей входного коллиматора (считая от окна трубки) 2,00 и 1,00 мм для гониометров типа ГУР-4 и ГУР-5 и 1,00 для гониометра ГУР-8, размер вертикальных щелей перед детектором 0,25 мм, скорость движения счетчика — 2 град/мин. Выбор режима работы регистрирующей схемы и высоковольтного блока проводится по образцу двуокиси титана модификации рутил из такого расчета, чтобы интенсивность дифракционного пика рутила составляла 80—95 %, а флуктуации фона — 0,5—1 % от шкалы регистрирующего устройства. В дальнейшем в процессе работы прибора режимы не изменяются.

5.3.3. Определение константы K линейной зависимости линий анатаза и рутила от массовой доли рутила

Для определения константы K готовят образцы сравнения с массовой долей рутила 90 и 95 %. Для этого 0,5000 г двуокиси титана анатазной модификации и 4,5000 г рутильной модификации (для образца с массовой долей рутила 90 %) и 0,2500 и 4,7500 г (для образца с массовой долей рутила 95 %) помещают в агатовую ступку, добавляют спирт до пастообразного состояния и механически перемешивают в течение (150 \pm 5) мин.

По мере высыхания спирт периодически добавляют, не прекращая перемешивания. Расход спирта для приготовления одного образца — 100 см³.

Подготовленный образец сравнения помещают в кювету и поверхность пигмента заглаживают пластинкой. Кювету помещают в держатель образца рентгеновского аппарата. В качестве аналитических используют линии (110) рутила и (101) анатаза. Углы дифракции Θ для этих линий на CuK_α излучении 13,73° и 12,68° соответственно, и запись дифракционной картины производят в интервале углов $2\Theta = 22^\circ - 30^\circ$. Углы дифракции указанных линий на FeK_α — излучении 17,37° и 16,02° соответственно, запись дифракционной картины осуществляют в интервале углов $2\Theta = 29^\circ - 37^\circ$. Съемку проводят десять раз параллельно.

На полученных дифрактограммах соединяют прямой линией фон, предшествующий линии анатаза, и фон за линией рутила. Затем определяют высоту дифракционного пика анатаза и рутила, принимая за нуль отсчета линию фона, и вычисляют отношение высоты дифракционного пика анатаза к высоте дифракционного пика рутила.

Коэффициент K определяют по формуле

$$K = \frac{100 - C_p}{C_p \cdot H_a / H_p},$$

где C_p — массовая доля рутила в образцах сравнения с массовой долей 90 и 95 %;

H_a , H_p — высота дифракционных пиков анатаза и рутила соответственно, мм.

Полученное значение коэффициента K округляют до второго десятичного знака.

За результат анализа принимают среднеарифметическое результатов десяти параллельных определений, расхождение между которыми не превышает допустимых расхождений, указанных в табл. 3.

За результат анализа принимают среднеарифметическое результатов определения K по образцам сравнения с массовой долей 90 и 95 %.

Таблица 3

| Массовая доля рутила в образцах сравнения, % | Допускаемое расхождение | Допускаемая абсолютная суммарная погрешность при доверительной вероятности $P = 0,95$ |
|--|-------------------------|---|
| 90 | 0,20 | $\pm 0,10$ |
| 95 | 0,20 | $\pm 0,15$ |

Константа K определяется не реже одного раза в шесть месяцев, а также при изменении режимов работы дифрактометра, смене трубки и юстировке аппарата.

5.3.4. Проведение испытания и обработка результатов

Съемку дифрактограммы исследуемого образца и ее обработку осуществляют в соответствии с п. 5.3.3.

Массовую долю рутильной формы (X_2) в процентах вычисляют по формуле

$$X_2 = \frac{100}{K \cdot \frac{H_a}{H_p} + 1}.$$

За результат анализа принимают среднеарифметическое результатов двух параллельных определений, расхождение между которыми не превышает допускаемое расхождение, равное 2,0 %.

Допускаемая абсолютная суммарная погрешность $\pm 1,5$ % при доверительной вероятности 0,95.

5.3.1—5.3.4. (Измененная редакция, Изм. № 2).

5.4. Определение массовой доли водорастворимых веществ

Массовую долю водорастворимых веществ определяют по ГОСТ 21119.2, разд. 1, 2, методом горячей экстракции, используя 10,00 г пигмента. Арбитражным является метод, приведенный в ГОСТ 21119.2, разд. 1. Для фильтрации допускается применять мембраны «Владипор» типа МФА-МА или МФА-А с размером пор не более 0,2 мкм. Для труднофильтруемых пигментов допускается применение фильтра «синяя лента», уплотненного сернистым барием, предварительно отмытым неоднократной декантацией до электропроводности не более 10 мкСм.

Градуировочный график для каждой марки строят отдельно. При этом отбирают партию двуокиси титана, содержащую предельно допустимую массовую долю водорастворимых веществ, взвешивают 5, 7, 10, 12, 15 г пигмента и определяют массовую долю водорастворимых веществ по ГОСТ 21119.2, разд. 1, методом горячей экстракции. В этих же экстрактах измеряют электрическую проводимость и по полученным данным строят градуировочный график, откладывая по оси абсцисс массу водорастворимых веществ в граммах или в процентах, а по оси ординат — соответствующее значение электрической проводимости в микросименсах (мкСм) или удельной электрической проводимости в сименсах на метр (См/м) (допускается измерение удельного электрического сопротивления).

(Измененная редакция, Изм. № 2).

5.5. Определение удельного электрического сопротивления водной суспензии

Удельное электрическое сопротивление водной суспензии определяют по ГОСТ 21119.7. Для этого 10,00 г двуокиси титана помещают в стакан вместимостью 250 см³, добавляют 90 см³ воды, содержимое стакана нагревают до кипения и кипятят в течение 10 мин. Суспензию охлаждают до комнатной температуры, доводят до первоначального объема и тщательно перемешивают. Затем суспензию наливают в стакан вместимостью 100 см³ и измеряют электрическое сопротивление при (25 ± 0,5) °С. Для измерения используют электроды из гладкой платины.

За результат испытания принимают среднеарифметическое двух параллельных определений, допускаемое расхождение между которыми не должно превышать 150 Ом·см при доверительной вероятности $P = 0,95$.

5.6. **(Исключен, Изм. № 1).**

5.7. Определение остатка на сите

Остаток на сите с сетками 0045 и 016 (ГОСТ 6613) и диаметром не более 200 мм определяют по ГОСТ 21119.4, разд. 1, 2, используя 50 г пигмента.

(Измененная редакция, Изм. № 2).

5.7а. Определение разбеливающей способности на приборах «Спектротон», «Пульсар»

5.7а.1. Аппаратура

Спектроколориметры типов «Спектротон», «Пульсар» с геометрией освещения и наблюдения диф/8°. Погрешность измерения координат цветности — 0,01.

5.7а.2. Подготовка образцов

Подготовка образцов к испытанию проводится по НТД. При этом контрольную пасту готовят из утвержденного образца и ультрамариновой пасты, взятых в количествах, соответствующих разбеливающей способности пигмента (см. табл. 2). Испытуемую пасту готовят аналогично.

5.7а.3. Проведение анализа

Подготовка и корректировка прибора проводится согласно инструкции по эксплуатации. Устанавливают базовый адрес данных, соответствующий источнику C с учетом зеркальной составляющей. В соответствии с программой проводят измерение координаты цвета Y контрольной и испытуемой паст с точностью до первого десятичного знака.

5.7а.4. Обработка результатов

Разбеливающую способность (P) в условных единицах вычисляют по формулам: для рутильной формы

$$P = P_0 + 11,3 \left(-10^3 \lg \frac{Y_a}{Y_{ис}}\right);$$

для анатазной формы

$$A = A_0 + 9,5 \left(-10^3 \lg \frac{Y_a}{Y_{ис}}\right),$$

где P_0 , A_0 — разбеливающая способность утвержденного образца, условные единицы;

Y_0 — координата цвета утвержденного образца;

$Y_{ис}$ — координата цвета испытуемого образца.

Результаты измерений на приборе, содержащем программу определения разбеливающей способности, выводятся на дисплей или цифрораспечатывающее устройство.

За результат испытаний принимают среднеарифметическое результатов двух параллельных определений с последующим округлением до целого десятка.

Допускаемая абсолютная суммарная погрешность результата анализа для рутильной формы ± 30 условных единиц, для анатазной формы ± 20 условных единиц при доверительной вероятности 0,95.

При разногласиях в оценке разбеливающей способности определение проводят в соответствии с п. 5.7а.

(Введен дополнительно, Изм. № 2).

5.8. Определение укрывистости

Укрывистость определяют по ГОСТ 8784, разд. 1. Для приготовления краски берут 3 г пигмента и 2,8—3,3 см³ натуральной льняной олифы по ГОСТ 7931.

Краску готовят курантом на плите или автоматической машине МАПП-1 по ГОСТ 16873, разд. 2. При перетире пигмента на автоматической машине берут половину нормы олифы и после окончания перетира добавляют оставшуюся часть олифы и перемешивают шпателем до однородной краски. Краску наносят кистью на стеклянную пластинку. При разногласиях в оценке укрывистости краску готовят на автоматической машине МАПП-1.

(Измененная редакция, Изм. № 2).

5.9. Определение диспергируемости

5.9.1. Аппаратура и реактивы

Мельница лабораторная бисерная с частотой вращения вала мешалки (6000 ± 250) мин⁻¹ или (3000 ± 250) мин⁻¹.

Стакан металлический вместимостью 250 см³.

Шарики стеклянные для диспергирования в бисерных мельницах диаметром $(1,7 \pm 0,3)$ мм, стойкостью к абразивному износу не менее 93 %.

Гриндометр (прибор «Клин»).

Уайт-спирит (нефрас-С4-155/200).

Лак ПФ-064 В, ПФ-060 В вязкостью 45—60 с по вискозиметру ВЗ-1 (диаметр сопла 5,4 мм) с массовой долей нелетучих веществ (60 ± 2) % или лак ПФ-064Н, ПФ-060Н вязкостью 60—80 с по вискозиметру ВЗ-4 с массовой долей нелетучих веществ (53 ± 2) %, разбавленные уайт-спиритом (нефрасом-С4-155/200) до массовой доли нелетучих веществ 30 %, определенных по ГОСТ 17537.

Палочка стеклянная.

5.9.2. Проведение испытания

В стакан бисерной мельницы помещают 80 см³ стеклянных шариков и лак (62 и 66 г для рутильной и анатазной форм двуокиси титана соответственно). Вращая стакан, смачивают шарики лаком. К содержимому стакана добавляют навеску испытуемого пигмента (57 и 44 г для рутильной и анатазной форм двуокиси титана соответственно).

Содержимое стакана тщательно перемешивают стеклянной палочкой, подставляют стакан под мешалку бисерной мельницы, закрепляют в держателе, закрывают крышкой и включают бисерную мельницу. Двуокись титана диспергируют в течение 30 мин.

Сразу же после выключения бисерной мельницы стакан снимают с мешалки. С помощью стеклянной палочки отбирают пробу. Степень перетира определяют по ГОСТ 6589.

При разногласиях в оценке диспергируемости используют бисерную мельницу с частотой вращения (6000 ± 250) мин⁻¹.

5.10. Определение диспергируемости в водно-целлюлозной среде

5.10.1. Аппаратура и материалы

Валок для прокатки отливки.

Воронка Бюхнера № 2 ГОСТ 9147.

Сетка металлическая 01 по ГОСТ 6613.

Алюминий сернокислый по ГОСТ 3758, раствор с массовой долей 30 %.

Вода дистиллированная по ГОСТ 6709.

Краситель органический прямой алый.

Целлюлоза древесная сульфатная беленая по ГОСТ 3914.

Мешалка.

Фильтровальная бумага.

(Измененная редакция, Изм. № 2).

5.10.2. Проведение испытания

0,5000 г двуокиси титана и 0,0500 г органического красителя помещают в стакан вместимостью 1000 см³, добавляют 500 см³ воды, 1 г размельченной целлюлозы и перемешивают с помощью мешалки (скорость вращения мешалки 10—15 об/с) в течение 30 мин. Затем к суспензии добавляют

5 см³ раствора сернокислого алюминия и фильтруют через металлическую сетку, помещенную в воронку Бюхнера. Полученную отливку помещают между листами фильтровальной бумаги, прокатывают валиком и высушивают в сушильном шкафу при 85—90 °С.

Диспергируемость двуокиси титана в водно-целлюлозной среде оценивают визуально по белым вкраплениям испытуемого пигмента на поверхности отливки, окрашенной красителем.

5.11. Определение белизны

5.11.1. Аппаратура

Спектроколориметры типов «Спектротон», «Пульсар», «Радуга» с геометрией освещения и наблюдения диф/8° с вычислительным устройством, содержащим программу расчета белизны в системе СJEαВ. Погрешность измерения координат цветности — не более 0,01.

5.11.2. Подготовка образцов

Подготовку образцов к испытаниям проводят следующим образом. На полированную стальную плиту (черт. 3), покрытую калькой, ставят стальное кольцо, засыпают в него 5,0 г пигмента и прессуют стальным стержнем — пуансоном на лабораторном прессе под давлением $(14,7 \pm 0,5)$ МПа. Допускается запрессовка пигмента вручную. Перед измерением белизны кольцо помещают в оправу (черт. 4) из винипласта или другого материала.

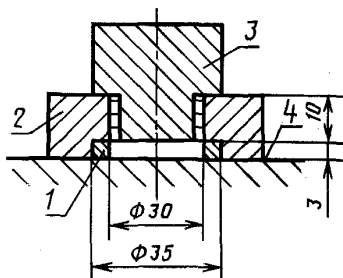
Поверхность образцов должна быть ровной, гладкой, без видимых дефектов.

5.11.3. Проведение анализа

Подготовку и корректировку приборов проводят согласно инструкции по эксплуатации. Устанавливают базовый адрес данных, соответствующий источнику света С с исключением зеркальной составляющей. Измеряют спектральные апертурные коэффициенты отражения фиксированных длин волн в видимой области спектра 380—720 нм, на основе которых рассчитывают показатели белизны в соответствии с программой прибора.

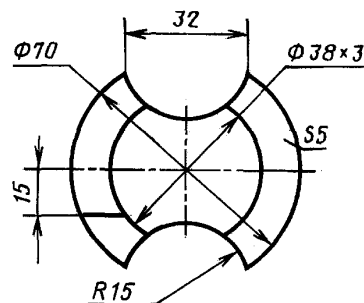
5.11.4. Обработка результатов

За результат испытания принимают среднеарифметическое результатов двух параллельных определений, абсолютное расхождение между которыми не превышает допускаемое расхождение, равное 0,5 условных единиц.



1 — кольцо; 2 — форма; 3 — пуансон; 4 — калька

Черт. 3



Черт. 4

Допускаемая абсолютная суммарная погрешность результата анализа $\pm 1,5$ условных единиц при доверительной вероятности 0,95.

5.11.1—5.11.4. Измененная редакция, Изм. № 2).

5.12. Определение массовой доли частиц размером до 1 мкм

5.12.1. Аппаратура, реактивы, растворы

Ступка 3 по ГОСТ 9147.

Пестик 2 по ГОСТ 9147.

Установка для определения дисперсности (черт. 5): цилиндр 250 по ГОСТ 1770; пипетка вместимостью 10—12 см³ с меткой на расстоянии 100 мм от нижнего края; кружок из органического стекла диаметром 60—70 мм, закрепленный на пипетке с помощью двух обрезков резиновой трубки (сверху и снизу); мешалка 1 — стеклянная палочка, на нижний конец которой надет кружок из каучуковой пробки.

Тигель низкий 3 по ГОСТ 9147.

Вода дистиллированная по ГОСТ 6709.

Кислота олеиновая.

Триэаноламин.

Секундомер по НТД.

Эксикатор 2 по ГОСТ 25336, заполненный хлористым кальцием или силикагелем по ГОСТ 3956.

Электрошкаф сушильный лабораторный, обеспечивающий нагрев до температуры 120 °С и выше, точность автоматического регулирования температуры ± 3 %.

Электроплитка с переключателем мощности.

Термометр ртутный стеклянный с пределами измерения от 0 до 150 °С.

Электродпечь лабораторная, обеспечивающая нагрев до температуры 700 °С и выше, точность автоматического регулирования температуры ± 2 %.

Стабилизатор (триэаноламиновое мыло) готовят следующим образом: 50,0 г триэаноламина помещают в фарфоровый стакан вместимостью 200 см³, добавляют 100,0 г олеиновой кислоты и перемешивают, затем полученную смесь нагревают при непрерывном перемешивании до (80 ± 5) °С (полное разжижение), после чего охлаждают.

(Измененная редакция, Изм. № 2).

5.12.2. Проведение испытания

2,00 г двуокиси титана помещают в фарфоровую ступку, добавляют 1,20 г стабилизатора и тщательно растирают пестиком в течение (180 ± 10) с до получения однородной пасты. Затем в ступку наливают воды, растирают пестиком и верхнюю часть однородной суспензии смывают в цилиндр. Операцию повторяют до тех пор, пока вся паста не смоеется со стенок ступки. Объем суспензии в цилиндре доводят водой до 200 см³ и тщательно перемешивают мешалкой, поднимая ее и опуская.

Сразу же после перемешивания суспензии пипеткой отбирают пробу и переносят ее в фарфоровый тигель, прокаленный до постоянной массы при температуре 600—700 °С и взвешенный с погрешностью не более 0,0002 г. Пипетку промывают водой, собирая промывные воды в тот же тигель. После взятия первой пробы суспензию в цилиндре отстаивают в течение 17 ч 50 мин.

По истечении указанного времени отбирают вторую пробу. Кружок устанавливают к краю цилиндра так, чтобы метка пипетки совпала с уровнем суспензии в цилиндре. Пипетку осторожно опускают в цилиндр, стараясь не касаться стенок, и дают суспензии заполнить пипетку до метки. Пипетку во время погружения в суспензию необходимо закрыть пальцем во избежание попадания в нее более дисперсной суспензии из верхней части цилиндра. Вторую пробу и промывные воды также переносят в фарфоровый тигель, прокаленный до постоянной массы при температуре 600—700 °С. Суспензию в тиглях выпаривают в сушильном шкафу при 110—120 °С, высушивают на плитке и прокаливают при 600—700 °С до постоянной массы.

5.12.3. Обработка результатов

Массовую долю частиц размером до 1 мкм (X_3) в процентах вычисляют по формуле

$$X_3 = \frac{m}{m_1} \cdot 100,$$

где m — масса остатка после прокаливания второй пробы, г;

m_1 — масса остатка после прокаливания первой пробы, г.

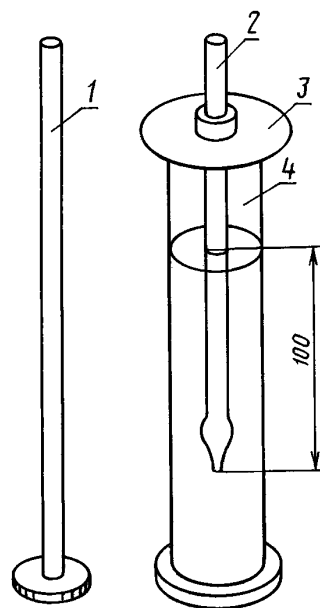
За результат анализа принимают среднearифметическое результатов двух параллельных определений, допускаемое расхождение между которыми не должно превышать 5 % при доверительной вероятности $P = 0,95$.

5.13. Определение стабильности 0,5 %-ной водной суспензии

5.13.1. Аппаратура, материалы

Цилиндр 2—2000 по ГОСТ 1770.

Пипетка 2—2—25.



1 — мешалка; 2 — пипетка; 3 — кружок;
4 — цилиндр

Черт. 5

С. 12 ГОСТ 9808—84

Ступка 2 по ГОСТ 9147.

Пестик 1 по ГОСТ 9147.

Вода дистиллированная по ГОСТ 6709, нейтрализованная аммиаком до pH 7,0.

Электрошкаф сушильный лабораторный, обеспечивающий нагрев до температуры 110 °С и выше, точность автоматического регулирования температуры ± 3 %.

Электроплитка с переключателем мощности.

Тигель низкий 3 по ГОСТ 9147.

(Измененная редакция, Изм. № 2).

5.13.2. Проведение испытания

5,00 г двуокиси титана помещают в фарфоровую ступку и растирают пестиком с небольшим объемом воды. Затем смесь переносят в цилиндр, доливают до метки водой, закрывают пробкой и перемешивают вручную в течение 10 мин. После этого пипеткой отбирают 25 см³ суспензии с любого уровня и помещают в тигель, взвешенный с погрешностью не более 0,0002 г. Отобранную пробу выпаривают на электрической плитке, высушивают в сушильном шкафу при температуре 110 °С до постоянной массы. Цилиндр с суспензией помещают на невибрирующий стол для отстаивания и через 1 ч после взятия первой пробы отбирают вторую пробу в количестве 25 см³ пипеткой из верхнего слоя суспензии так, чтобы после отбора пробы кончик пипетки касался поверхности суспензии. Положение пипетки фиксируют перед началом отстаивания с помощью кружка из органического стекла, закрепленного сверху и снизу кусочками резиновой трубки. Отобранную пробу высушивают и взвешивают точно так же, как и первую.

5.13.3. Обработка результатов

Стабильность 0,5 %-ной водной суспензии двуокиси титана (X_4) в процентах вычисляют по формуле

$$X_4 = \frac{m_1}{m} \cdot 100,$$

где m — масса остатка после выпаривания первой пробы, г;

m_1 — масса остатка после выпаривания второй пробы, г.

За результат анализа принимают среднеарифметическое результатов двух параллельных определений, допускаемое расхождение между которыми не должно превышать 2,0 % при доверительной вероятности $P = 0,95$.

5.14. Определение массовой доли соединений железа в пересчете на Fe_2O_3

5.14.1. Аппаратура, реактивы и растворы

Фотоэлектроколориметр типа ФЭК-56М, КФК-2 или прибор с аналогичными метрологическими характеристиками.

Электрошкаф сушильный лабораторный, обеспечивающий нагрев до температуры 105 °С и выше, точность автоматического регулирования температуры ± 3 %.

Электроплитка с переключателем мощности.

Термометр ртутный стеклянный с пределами измерений от 0 до 150 °С.

Стакан ВН-50, ТС по ГОСТ 25336.

Колбы 1—1000—2, 1—500—2, 1—50—2 по ГОСТ 1770.

Пипетки 2—2—5, 2—2—25, 6—2—5.

Фильтр обеззоленный «белая лента».

Колба Кн-100—18 по ГОСТ 25336.

Стекло часовое диаметром 20—70 мм.

Аммоний серноокислый по ГОСТ 3769.

Кислота серная по ГОСТ 4204, концентрированная и раствор концентрацией 0,005 моль/дм³.

Кислота уксусная по ГОСТ 61, раствор концентрацией 2 моль/дм³.

Гидроксиламин солянокислый по ГОСТ 5456, раствор с массовой долей 10 %.

Кислота винная по ГОСТ 5817, раствор с массовой долей 10 %.

Аммиак водный по ГОСТ 3760, раствор с массовой долей 25 %.

Натрий уксуснокислый по ГОСТ 199, раствор концентрацией 2 моль/дм³.

Пара-нитрофенол (*p*-нитрофенол), раствор с массовой долей 0,1 %.

Буферный раствор с pH 5,5—5,7 (смешивают 910 см³ раствора уксуснокислого натрия концентрацией 2 моль/дм³ и 90 см³ раствора уксусной кислоты концентрацией 2 моль/дм³).

Ортофенантролин (*o*-фенантролин), раствор с массовой долей 0,5 %, готовят растворением 0,5 г реактива в 100 см³ воды, подкисленный 2—3 каплями серной кислоты при слабом нагревании.

Вода дистиллированная по ГОСТ 6709.

Растворы железа А и Б готовят следующим образом.

Раствор А — по ГОСТ 4212; 1 см³ раствора А содержит 0,001 г железа.

Раствор Б. 5 см³ раствора А помещают в мерную колбу вместимостью 500 см³, доводят до метки раствором серной кислоты концентрацией 0,005 моль/дм³ и перемешивают; 1 см³ раствора Б содержит 0,00001 г железа; используют только свежеприготовленный раствор.

Бюретка 6—2—5 по ГОСТ 29251.

(Измененная редакция, Изм. № 2).

5.14.2. Построение градуировочного графика

В мерные колбы вместимостью 50 см³ отбирают последовательно 0,5; 1,0; 1,5; 2,0; 2,5; 3,0; 3,5 см³ раствора железа (раствор Б), что соответствует $5 \cdot 10^{-6}$; $1 \cdot 10^{-5}$; $1,5 \cdot 10^{-5}$; $2 \cdot 10^{-5}$; $2,5 \cdot 10^{-5}$; $3 \cdot 10^{-5}$; $3,5 \cdot 10^{-5}$ г железа, и приливают воду до объема 25 см³. Затем приливают 1 см³ раствора солянокислого гидроксилamina, 1 см³ *o*-фенантролина, 5 см³ буферного раствора. Доводят до метки водой. После добавления каждого реактива растворы перемешивают. Измеряют оптическую плотность фотоэлектроколориметром с зеленым светофильтром ($\lambda = 490 - 510$ нм) в кювете с толщиной поглощающего свет слоя 50 мм относительно контрольного раствора. В качестве контрольного применяют раствор, содержащий все реактивы, кроме раствора железа.

По полученным данным строят градуировочный график, откладывая по оси абсцисс массу железа в граммах, введенную в раствор, а по оси ординат — среднеарифметическое результатов трех измерений оптической плотности каждого раствора.

Градуировочный график проверяют одновременно с проведением анализов не реже одного раза в месяц.

5.14.3. Проведение испытания

0,1000—0,1099 г двуокиси титана, высушенной до постоянной массы при (105 ± 3) °С, помещают в стакан вместимостью 50 см³, добавляют 1,5 г сернокислого аммония и приливают 3,0 см³ концентрированной серной кислоты. Стакан закрывают часовым стеклом и нагревают до растворения двуокиси титана. Раствор охлаждают до комнатной температуры, переводят в мерную колбу вместимостью 50 см³, доводят до метки водой и перемешивают. При наличии осадка двуокиси кремния раствор фильтруют через сухой фильтр «белая лента», отбрасывая первые 10—15 см³ фильтрата.

25 см³ фильтрата помещают в мерную колбу вместимостью 50 см³, приливают 1 см³ раствора винной кислоты, 1 см³ раствора гидроксилamina. Затем добавляют 1—2 капли раствора *n*-нитрофенола и раствор аммиака до появления желтой окраски, которую устраняют прибавлением по каплям раствора уксусной кислоты. Приливают 5 см³ буферного раствора, 1 см³ *o*-фенантролина и нагревают на водяной бане 10 мин. После прибавления каждого реактива раствор перемешивают. Раствор охлаждают до комнатной температуры, доводят до метки водой и измеряют оптическую плотность по п. 5.14.2. В качестве контрольного используют раствор, содержащий все реактивы, применяемые в процессе испытания.

5.14.4. Обработка результатов

Массовую долю соединений железа в пересчете на Fe₂O₃ (X_5) в процентах вычисляют по формуле

$$X_5 = \frac{m_1 \cdot 50 \cdot 1,4297 \cdot 100}{m \cdot 25},$$

где m_1 — масса железа, найденная по градуировочному графику, г;

m — масса навески, г;

1,4297 — коэффициент пересчета Fe на Fe₂O₃;

50 — общий объем раствора, см³;

25 — объем аликвотной части, см³.

За результат испытания принимают среднеарифметическое результатов трех параллельных определений, абсолютное расхождение между которыми не превышает допускаемое расхождение, равное 0,006 %.

Допускаемая абсолютная суммарная погрешность результата $\pm 0,004$ % при доверительной вероятности 0,95.

(Измененная редакция, Изм. № 2).

5.15. Определение массовой доли соединений фосфора в пересчете на P₂O₅

5.15.1. Аппаратура, реактивы и растворы

Фотоэлектроколориметр типа ФЭК-56М, КФК-2 или прибор с аналогичными метрологическими характеристиками.

С. 14 ГОСТ 9808—84

Электропечь сопротивления камерная лабораторная, обеспечивающая нагрев до температуры 1000 °С и выше; точность автоматического регулирования температуры ± 2 %.

Электрошкаф сушильный лабораторный, обеспечивающий нагрев до температуры 105 °С и выше; точность автоматического регулирования температуры ± 3 %.

Электроплитка с переключателем мощности.

Тигель платиновый высокий, изделие 100—6 по ГОСТ 6563.

Крышка платиновая, изделие 101—6 по ГОСТ 6563.

Термометр ртутный стеклянный с пределами измерения от 0 до 150 °С.

Стакан ВН-200, ТС по ГОСТ 25336.

Колбы 1—50—2, 1—200—2 по ГОСТ 1770.

Пипетки 2—2—5, 6—2—5, 6—2—10.

Мензурка 100 по ГОСТ 1770.

Воронка стеклянная.

Фильтр обеззоленный «синяя лента».

Колба Кн-250—34, ТС по ГОСТ 25336.

Натрий углекислый безводный по ГОСТ 83.

Калий азотнокислый по 4217.

Аммоний молибденовокислый по ГОСТ 3765, раствор с массовой долей 2,5 %.

Висмут азотнокислый по ГОСТ 4110, раствор с массовой долей 1 % в растворе серной кислоты концентрацией 3,5 моль/дм³.

Калий фосфорнокислый однозамещенный по ГОСТ 4198.

Кислота серная по ГОСТ 4204, раствор концентрацией 3,5 моль/дм³.

Кислота аскорбиновая.

Спирт этиловый по ГОСТ 18300, 1-й сорт.

Фенолфталеин, спиртовой раствор с массовой долей 1 %.

Вода дистиллированная по ГОСТ 6709.

Реактив колориметрический; готовят смешением одинаковых объемов растворов молибденовокислого аммония и азотнокислого висмута, перед использованием добавляют 1 г аскорбиновой кислоты на каждые 100 см³ полученного раствора.

Растворы фосфора А и Б готовят следующим образом.

Раствор А. 0,4394 г однозамещенного фосфорнокислого калия, дважды перекристаллизованного и высушенного между листами фильтровальной бумаги, растворяют в воде в мерной колбе вместимостью 1 дм³; объем раствора доводят водой до метки и тщательно перемешивают; 1 см³ раствора А содержит 0,0001 г фосфора.

Раствор Б. 10 см раствора А отбирают пипеткой и переводят в мерную колбу вместимостью 100 см³, объем раствора доводят до метки водой и тщательно перемешивают; 1 см³ раствора Б содержит 0,00001 г фосфора.

5.15.2. Построение градуировочного графика

В мерные колбы вместимостью 50 см³ отбирают последовательно 1,0; 2,0; 4,0; 5,0; 6,0 см³ раствора Б, что соответствует $1 \cdot 10^{-5}$; $2 \cdot 10^{-5}$; $4 \cdot 10^{-5}$; $5 \cdot 10^{-5}$; $6 \cdot 10^{-5}$ г фосфора, приливают по 1 см³ раствора серной кислоты, воду до объема 30 см³ и прибавляют по 10 см³ колориметрического реактива. После добавления каждого реактива растворы тщательно перемешивают. Объемы растворов доводят до метки водой и тщательно перемешивают. Через 10 мин измеряют оптическую плотность растворов фотоэлектроколориметром с красным светофильтром ($\lambda = 597 + 10$ нм) в кювете с толщиной поглощающего свет слоя 20 мм относительно контрольного раствора, содержащего все реактивы, кроме фосфора.

По полученным данным строят градуировочный график, откладывая по оси абсцисс массу фосфора в граммах, введенную в раствор, а по оси ординат — среднее арифметическое результатов трех измерений оптической плотности каждого раствора. Градуировочный раствор проверяют одновременно с проведением испытаний не реже одного раза в месяц.

(Измененная редакция, Изм. № 2).

5.15.3. Проведение испытания

К 0,5000—0,5099 г двуокиси титана, высушенной до постоянной массы при (105 ± 5) °С, добавляют 4,0 г углекислого натрия, 0,1 г азотнокислого калия и сплавляют при (1000 ± 20) °С в платиновом тигле в течение 40—45 мин. Плав выщелачивают в стакане горячей водой при температуре 70—90 °С.

При наличии зеленой окраски, обусловленной манганат-ионами, прибавляют 3—5 капель этилового спирта и нагревают до тех пор, пока не исчезнет окраска. Раствор переводят в мерную колбу вместимостью 200 см³. После охлаждения до комнатной температуры раствор доливают водой

до метки, тщательно перемешивают и фильтруют через сухой фильтр «синяя лента» в сухую колбу, отбрасывая первые 15—20 см³ фильтрата. 5 см³ фильтрата помещают в мерную колбу вместимостью 50 см³, прибавляют одну каплю фенолфталеина и нейтрализуют раствором серной кислоты до обесцвечивания раствора. После этого приливают еще 1 см³ раствора серной кислоты, воду до объема 30 см³, 10 см³ колориметрического реактива и доводят до метки водой. После добавления каждого реактива растворы тщательно перемешивают. Через 10 мин измеряют оптическую плотность фотоэлектроколориметром, как указано в п. 5.15.2. В качестве контрольного используют раствор, содержащий все реактивы, применяемые по ходу анализа.

5.15.4. Обработка результатов

Массовую долю соединений фосфора в пересчете на P₂O₅ (X₆) в процентах вычисляют по формуле

$$X_6 = \frac{m_1 \cdot 200 \cdot 2,29 \cdot 100}{m \cdot 5},$$

где m_1 — масса фосфора, найденная по градуировочному графику, г;

m — масса навески, г;

2,29 — коэффициент пересчета P на P₂O₅;

5 — объем аликвотной части, см³;

200 — общий объем раствора, см³.

За результат испытания принимают среднееарифметическое результатов двух параллельных определений, абсолютное расхождение между которыми не превышает допускаемое расхождение, равное 0,04 %.

Допускаемая абсолютная суммарная погрешность результата анализа ± 0,03 % при доверительной вероятности 0,95.

(Измененная редакция, Изм. № 2).

5.16. Определение цвета двуокиси титана

Цвет двуокиси титана определяют измерением координат цветности по ГОСТ 16873 относительно утвержденного образца.

Подготовку образцов к измерению проводят по п. 5.11 настоящего стандарта.

6. УПАКОВКА, МАРКИРОВКА, ТРАНСПОРТИРОВАНИЕ И ХРАНЕНИЕ

6.1. Упаковка, маркировка, транспортирование и хранение двуокиси титана по ГОСТ 9980.3 — ГОСТ 9980.5. При упаковывании в бумажные шестислойные мешки масса нетто не должна превышать 50 кг.

6.2. Маркировка транспортной тары по ГОСТ 14192 с нанесением манипуляционного знака «Беречь от влаги».

7. ГАРАНТИИ ИЗГОТОВИТЕЛЯ

7.1. Изготовитель гарантирует соответствие двуокиси титана требованиям настоящего стандарта при соблюдении условий применения и хранения.

7.2. Гарантийный срок хранения двуокиси титана — 12 мес со дня изготовления.

ПРИЛОЖЕНИЕ 1
Справочное

МАСЛОЕМКОСТЬ ДВУОКИСИ ТИТАНА

| Марка | Норма, г/100 г пигмента |
|----------------------------------|-------------------------|
| P-1, P-02, P-04 | 22—25 |
| P-03, P 05, A-1, A-01, A-02, A-2 | 22—30 |

ПРИЛОЖЕНИЕ 1. (Измененная редакция, Изм. № 2).

**ДИСПЕРГИРУЕМОСТЬ В ВОДЕ МАРОК ДВУОКСИ ТИТАНА, ПРЕДНАЗНАЧЕННЫХ
ДЛЯ ВОДНО-ДИСПЕРСИОННЫХ КРАСОК**

Дисперсионность в воде указанных марок — не более 30 мкм.

Определение диспергируемости в воде**1. Аппаратура и реактивы**

Мельница лабораторная бисерная с частотой вращения вала мешалки (3000 ± 250) мин⁻¹.

Стакан металлический вместимостью 250 см³.

Шарики стеклянные (бисер) для диспергирования в бисерной мельнице диаметром $(1,7 + 0,3)$ мм, стойкостью к абразивному износу не менее 93 %.

Гриндометр (прибор «Клин») с пределами измерения 0—50 по ГОСТ 6589.

Вискозиметр типа ВЗ с диаметром сопла $(4,000 \pm 0,015)$ мм по ГОСТ 9070.

Стакан ВН-100 ТС по ГОСТ 25336.

Мешалка лабораторная $2,23$ с⁻¹ (140 мин⁻¹).

Шпатель.

Секундомер по НТД.

Вода дистиллированная по ГОСТ 6709.

Дисперсия поливинилацетатная пластифицированная марки ДФ 48/5С по ГОСТ 18992.

Карбоксиметилцеллюлоза натриевая соль марок 85/500, 85/600, 85/700.

Пентахлорфенолят натрия.

Вещество вспомогательное ОП-7 или ОП-10 по ГОСТ 8433.

Масло трансформаторное марки Т-750 по ГОСТ 982 или марки ТКП.

Флотореагент «Оксаль» марки Т-80

2. Подготовка к выполнению анализа

В стеклянный стакан загружают 70 см³ воды и 1,0000 г карбоксиметилцеллюлозы и содержимое перемешивают до получения прозрачного однородного раствора. Затем загружают 0,2000 г пентахлорфенолята натрия, 0,4000 г вспомогательного вещества ОП-10, 4,0000 г флотореагента «Оксаль».

Загрузку каждого последующего компонента проводят после полного растворения предыдущего. Смесь перемешивают 15 мин, загружают 2,000 г трансформаторного масла и перемешивают еще 20 мин. Вязкость полученной жидкой части по вискозиметру типа ВЗ с диаметром сопла $(4,000 \pm 0,015)$ мм при $(20,0 \pm 0,5)$ °С должна составлять от 12 до 18 с. При несоответствии вязкости жидкой части указанным значениям жидкую часть готовят снова, соответственно изменив загрузку карбоксиметилцеллюлозы.

Допускается приготовление жидкой части для нескольких измерений с пропорциональным увеличением массы всех загружаемых компонентов. В этом случае, начиная со второго измерения, перед дальнейшими операциями заранее приготовленную жидкую часть перемешивают в течение 20 мин.

3. Проведение испытания

Жидкую часть (77,50 г) переносят в металлический стакан бисерной мельницы, загружают 90,00 г двуокиси титана, перемешивают шпателем до получения однородной массы и загружают 100 см³ бисера. Пигментную пасту диспергируют 20 мин и отделяют от бисера.

Определяют степень перетира пигментной пасты по гриндометру (прибор «Клин») в соответствии с ГОСТ 6589.

4. Обработка результатов

За результат испытания принимают среднеарифметическое результатов трех параллельных измерений степени перетира пигментной пасты, расхождение между которыми не должно превышать допускаемое расхождение, равное 5 мкм.

Допускаемая абсолютная суммарная погрешность результата анализа ± 5 мкм при доверительной вероятности 0,95.

ПРИЛОЖЕНИЕ 2. (Введено дополнительно, Изм. № 2).

ИНФОРМАЦИОННЫЕ ДАННЫЕ

1. РАЗРАБОТАН И ВНЕСЕН Министерством химической и нефтеперерабатывающей промышленности СССР**РАЗРАБОТЧИКИ**

К.У. Кнотопчик, Л.М. Ленев, В.А. Тюстин, Н.Е. Заровнятных, З.А. Коншина,
М.Ф. Красильникова, Э. Калаус

2. УТВЕРЖДЕН И ВВЕДЕН В ДЕЙСТВИЕ Постановлением Государственного Комитета СССР по стандартам от 19.12.84 № 4693**3. В стандарт введен международный стандарт ИСО 591—77****4. ВЗАМЕН ГОСТ 9808—75****5. ССЫЛОЧНЫЕ НОРМАТИВНО-ТЕХНИЧЕСКИЕ ДОКУМЕНТЫ**

| Обозначение НТД, на который дана ссылка | Номер пункта, подпункта | Обозначение НТД, на который дана ссылка | Номер пункта, подпункта |
|---|-------------------------|---|-------------------------|
| ГОСТ 12.1.005—88 | 3.2 | ГОСТ 6709—72 | 5.2.1, 5.10.1, 5.12.1, |
| ГОСТ 12.1.007—76 | 3.2 | | 5.13.1, 5.14.1, 5.15.1, |
| ГОСТ 12.3.002—75 | 3.3 | | приложение 2 |
| ГОСТ 12.4.013—85 | 3.4 | ГОСТ 7931—76 | 5.8 |
| ГОСТ 12.4.028—76 | 3.4 | ГОСТ 8050—85 | 5.2.1 |
| ГОСТ 12.4.103—83 | 3.4 | ГОСТ 8433—81 | Приложение 2 |
| ГОСТ 61—75 | 5.14.1 | ГОСТ 8784—75 | 2.2, 5.8 |
| ГОСТ 83—79 | 5.15.1 | ГОСТ 9070—75 | Приложение 2 |
| ГОСТ 199—78 | 5.14.1 | ГОСТ 9147—80 | 5.10.1, 5.12.1, 5.13.1 |
| ГОСТ 982—80 | Приложение 2 | ГОСТ 9529—80 | 2.2 |
| ГОСТ 1467—93 | 5.2.1 | ГОСТ 9980.1—86 | 4.1 |
| ГОСТ 1770—74 | 5.2.1, 5.12.1, 5.13.1, | ГОСТ 9980.2—86 | 5.1 |
| | 5.14.1, 5.15.1 | ГОСТ 9980.3—86 | 6.1 |
| ГОСТ 3118—77 | 5.2.1 | ГОСТ 9980.4—2002 | 6.1 |
| ГОСТ 3758—75 | 5.10.1 | ГОСТ 9980.5—86 | 6.1 |
| ГОСТ 3760—79 | 5.14.1 | ГОСТ 10398—76 | 5.2.2 |
| ГОСТ 3765—78 | 5.15.1 | ГОСТ 10929—76 | 5.2.1 |
| ГОСТ 3769—78 | 5.2.1, 5.14.1 | ГОСТ 14192—96 | 6.2 |
| ГОСТ 3914—89 | 5.10.1 | ГОСТ 16873—92 | 5.8, 5.16 |
| ГОСТ 3956—76 | 5.12.1 | ГОСТ 17537—72 | 5.9.1 |
| ГОСТ 4110—75 | 5.15.1 | ГОСТ 18300—87 | 5.3.1, 5.15.1 |
| ГОСТ 4198—75 | 5.15.1 | ГОСТ 18992—80 | Приложение 2 |
| ГОСТ 4204—77 | 5.2.1, 5.14.1, 5.15.1 | ГОСТ 21119.1—75 | 2.2 |
| ГОСТ 4212—76 | 5.14.1 | ГОСТ 21119.2—75 | 2.2, 5.4 |
| ГОСТ 4217—77 | 5.15.1 | ГОСТ 21119.3—91 | 2.2 |
| ГОСТ 5456—79 | 5.14.1 | ГОСТ 21119.4—75 | 2.2, 5.7 |
| ГОСТ 5817—77 | 5.14.1 | ГОСТ 21119.7—75 | 2.2, 5.5 |
| ГОСТ 6563—75 | 5.15.1 | ГОСТ 25336—82 | 5.2.1, 5.12.1, 5.14.1, |
| ГОСТ 6589—74 | 5.9.2, приложение 2 | | 5.15.1, приложение 2 |
| ГОСТ 6613—86 | 5.7, 5.10.1 | ГОСТ 29251—91 | 5.2.1, 5.14.1 |

6. Ограничение срока действия снято по протоколу № 7—95 Межгосударственного совета по стандартизации, метрологии и сертификации (ИУС 11—95)**7. ИЗДАНИЕ (август 2004 г.) с Изменениями № 1, 2, утвержденными в сентябре 1986 г., августе 1990 г. (ИУС 12—86, 11—90)**

Редактор *Л.В. Коретникова*
Технический редактор *Н.С. Гришанова*
Корректор *М.И. Першина*
Компьютерная верстка *Е.Н. Мартемьяновой*

Изд. лиц. № 02354 от 14.07.2000. Сдано в набор 28.07.2004. Подписано в печать 06.09.2004. Усл. печ. л. 2,32.
Уч.-изд. л. 1,95. Тираж 89 экз. С 3708. Зак. 772.

ИПК Издательство стандартов, 107076 Москва, Колодезный пер., 14.
<http://www.standards.ru> e-mail: info@standards.ru

Набрано в Издательстве на ПЭВМ
Отпечатано в филиале ИПК Издательство стандартов — тип. «Московский печатник», 105062 Москва, Лялин пер., 6.
Плр № 080102